

Markisen | 2022

Technik





Jahre Garantie

zwischen FOLGNER und dem FOLGNER-Fachhändler

AUF FOLGENDE ANLAGEN:

- BaseLine
- CubeLine
- Hera
- TrendLine
- SunLine Basis / Pro
- Athene XL
- Athene XS

Der Garantieanspruch beginnt mit der Anlieferung des Sonnenschutz-Systems beim Käufer (verbindlich ist das in der Rechnung aufgeführte Lieferdatum). Der Garantiefall tritt ein, wenn Konstruktions-, Fabrikations- oder Materialfehler nachweislich zu einem Mangel geführt haben.

Voraussetzung für Garantieleistungen sind:

- Fachgerechte Montage durch einen autorisierten Fachhändler
- Unverzügliche Überprüfung der gelieferten Markise auf Mängel, auch durch den Endverwender
- Nach eintreten eines Garantieschadens unverzügliche schriftliche Schadensmeldung
- Die Garantie gilt für Montagen innerhalb Deutschlands

Auf Wunsch senden wir Ihnen die Garantiebestimmungen per Fax oder E-Mail zu. Ebenso liegt ein Garantiezertifikat bei Auslieferung der jeweiligen Anlage bei.

INHALTSVERZEICHNIS

ALLGEMEINE HINWEISE:

PRODUKTÜBERSICHT	4 - 5
ALLGEMEINE HINWEISE	6
LIEFERUNG	7
AUFMASSHILFE	8
GEWEBEARTEN	10 - 11
WICHTIGE INFORMATIONEN ZU MARKISENTÜCHERN	12 - 13
GEFAHREN- UND SICHERHEITSHINWEISE	14
HINWEISE ZUR BEDIENUNG UND NUTZUNG VON MARKISEN	15
HINWEISE ZUR BESCHICHTUNG UND GESTELLFARBEN	16 - 17

01 KASSETTENMARKISEN:

SUNLINE PRO		DIE VIELSEITIGE TERRASSENMARKISE	20 - 28
TRENDLINE		ZUKUNFTSWEISENDES DESIGN	30 - 38
HERA		DIE HIGH-END MARKISE	40 - 49
CUBELINE		DIE AUSSERGEWÖHNLICHE	50 - 56

02 OFFENE GELENKARMMARKISEN:

BASELINE		DER ALLESKÖNNER	60 - 67
----------	---	-----------------	---------

03 WINTERGARTENSYSTEME:

ATHENE XL



| DAS SCHMUCKSTÜCK

70 - 79

ATHENE XS 150 E



| UNTERGLASBESCHATTUNG

80 - 89

04 ZUBEHÖR UND EXTRAS:

| TUBELINE LED

90 - 93

05 BESPANNUNGEN:

| TÜCHER / VOLANTS / ZUBEHÖR

94 - 97

06 DIN EN 13561:

| BEFESTIGUNGSHINWEISE UND CE-KONFORMITÄT

98 - 102

PRODUKTÜBERSICHT GELENKARMMARKISEN

KASSETTENMARKISEN

| SUNLINE PRO



Max. Breite Einzelanlage: 550 cm
Max. Breite Doppelanlage: -
Markisenausfall: 150 - 300 cm

SEITE 20-28

TRAGROHRMARKISEN

| BASELINE



Max. Breite Einzelanlage: 600 cm
Max. Breite Doppelanlage: -
Markisenausfall: 150 - 350 cm

SEITE 60-67

| TRENDLINE



Max. Breite Einzelanlage: 700 cm
Max. Breite Doppelanlage: 1200 cm
Markisenausfall: 150 - 350 cm

SEITE 30-38

| HERA



Max. Breite Einzelanlage: 700 cm
Max. Breite Doppelanlage: 1300 cm
Markisenausfall: 150 - 400 cm

SEITE 40-49

| CUBELINE



Max. Breite Einzelanlage: 600 cm
Max. Breite Doppelanlage: -
Markisenausfall: 160 - 360 cm

SEITE 50-56

PRODUKTÜBERSICHT WINTERGARTENSYSTEME

AUFDACHMONTAGE

| ATHENE XL*

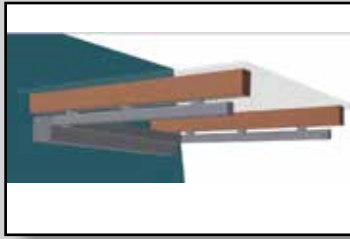


Max. Breite Einzelanlage: 600 cm
Max. Breite Doppelanlage: -
Max. Markisenausfall: 700 cm

SEITE 70-79

UNTERGLASMONTAGE

| ATHENE XS 150 E



Max. Breite Einzelanlage: 600 cm
Max. Breite Doppelanlage: -
Max. Markisenausfall: 450 cm

SEITE 89-89

* als Reihenanlage (je Feld ein Motor)
unbegrenzt koppelbar

PREISLISTE 2022 - ALLGEMEINE HINWEISE

Preisliste nur für Wiederverkäufer, gültig ab März 2022

Die bisherigen Preislisten und Sondervereinbarungen verlieren hiermit ihre Gültigkeit.

Mit Auftragserteilung erkennen Sie unsere, in dieser Preisliste angegebenen Verkaufs- und Lieferbedingungen in vollem Umfang an. Auch dann, wenn Sie in Ihren Bestellformularen auf Ihre Bedingungen hinweisen.

HINWEISE:

- Die Norm DIN EN 13561 in der Fassung vom Juli 2009 definiert Leistungsanforderungen an Markisen. Produkte, welche die Anforderungen dieser Norm erfüllen, gelten als CE – konform. Nicht CE – konforme Produkte dürfen seit dem 01.03.2006 nicht mehr in den Verkehr gebracht werden. Folgner - Markisen entsprechen der DIN EN 13561:2009 und sind CE - konform.
Die Konformitätserklärung erfolgt bei motorbetriebenen Anlagen nach DIN EN 13561:2015.

- Jeder Folgner Markise liegt eine Montage-, Bedienungs-, Wartungs-, und Pflegeanleitung bei. Die darin enthaltenen Hinweise sind unbedingt zu beachten.

- Wir empfehlen jedem Folgner Fachhändler die Nutzung der Richtlinien des ITRS - Industrieverband Technische Textilien-Rollladen -Sonnenschutztechnik e.V..
 - Richtlinie zur Beurteilung der Produkteigenschaften
 - Richtlinie zur technischen Beratung, zum Verkauf und zur Montage von Gelenkarmmarkisen
 - Richtlinie zur Beurteilung von konfektionierten Markisentüchern

Im Falle einer Beanstandung dienen diese als Grundlage zur Beurteilung. Sie können die Richtlinien bei uns käuflich erwerben.

BESTELLUNGEN:

- Sind grundsätzlich schriftlich einzureichen. Telefonische Bestellungen erfordern die schriftliche Freigabe der Auftragsbestätigung. Irrtümer aufgrund telefonischer Bestellung gehen zu Lasten des Bestellers.
- Auftragsbestätigungen sind umgehend zu prüfen. Sollten wir innerhalb eines Werktages keine Änderung/ Stornierung erhalten, gilt die Auftragsbestätigung als verbindlich.
- Nachträgliche Änderungen/Stornierungen, sind innerhalb eines Werktages schriftlich einzureichen. Später können diese nicht berücksichtigt werden, bzw. sind mit Kosten verbunden.
- Nachbestellungen bereits vorhandener Markisenanlagen bitten wir unbedingt als "Nachbestellung" zu kennzeichnen, um möglichst eine identische Fertigung gewährleisten zu können. Eine exakte Nachbildung des Altauftrags ist aufgrund technischer Änderungen nicht immer möglich.
- Aufschlag für Standard Acryl-Stoffe aus Fremdkollektion, ausgenommen exklusiv geschützte Dessins der entsprechenden Hersteller:
 - Fertig konfektionierte Anlagen zzgl. zum Anlagen Listenpreis
 - Einzelne Bespannungen zzgl. zum Standard-Acryl Listenpreis
 - Sonderstoffe / Technische Gewebe auf Anfrage
- Die Produkte sind Einzel-, bzw. Maßanfertigungen und können daher weder umgetauscht noch zurückgenommen werden.
- Befestigungsmaterial ist nicht im Lieferumfang enthalten

LIEFERUNG:

- Komplett-Anlagen per Spedition frei Haus.

Die Preise verstehen sich innerhalb Deutschland (Inseln frei Festland) frachtfrei durch Spediteur.

Versand ins Ausland erfolgt frei deutsche Grenze.

- Bei Anlieferung und vor Fahrtantritt zum Montageort ist die gesamte Ware, insbesondere das Zubehör auf Richtigkeit und Vollständigkeit zu überprüfen!

Entstandene Kosten durch Fehl- oder Falschlieferung werden nicht erstattet.

- Bei Lieferungen zum Firmensitz oder zum Endkunden, ist dafür Sorge zu tragen, dass bei Warenannahme eine Abladehilfe vor Ort ist.

TRANSPORTSCHÄDEN:

Bei Anlieferung der Ware ist diese - auch bei unbeschädigter Verpackung - sofort auf Vollständigkeit und Unversehrtheit vor Empfangsquittung zu überprüfen.

Beschädigungen jeglicher Art (auch nur Kartonage) sind unbedingt sofort auf dem Frachtbrief zu vermerken.

Falls die Ware nicht sofort geprüft werden kann, bitte bei beschädigter Kartonage vermerken, dass die Ware evtl. beschädigt ist. Bitte lassen Sie sich dies vom anliefernden Speditionsfahrer unbedingt gegenzeichnen.

Der Warenempfänger muß dem anliefernden Spediteur und Firma Folgner die Transportbeschädigung unverzüglich, spätestens binnen 5 Tagen, schriftlich anzeigen. Bilder der Beschädigung sind unbedingt erforderlich.

Bei reiner Empfangsquittung (Bestätigung ohne Mangelvorbehalt) entfällt jeglicher Versicherungs- und Regreßanspruch.

SONNENSTAND:



Hochstehende Sonne
z.B. Südfassade

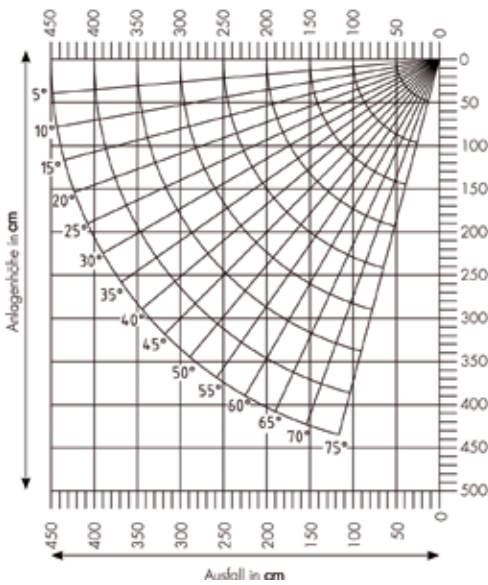


Tiefstehende Sonne
z.B. Westfassade

Die beschattete Fläche unter der Markise ist vom aktuellen Stand der Sonne abhängig. Hauptsächlich bei tiefstehender Sonne, bzw. Westfassaden, können zu geringe Markisenausladungen nicht für die gewünschte Beschattung sorgen. Eine größere Ausladung, ein höherer Neigungswinkel oder ein Schattenplus können die Anforderungen nach der optimalen Beschattung erfüllen.

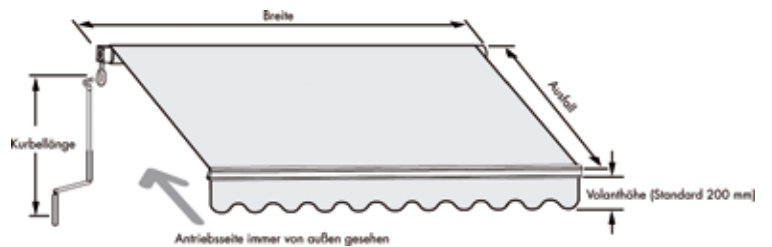
MONTAGEHÖHE:

Angaben dienen nur als Anhalt!



MASSANLEITUNG:

Der Ausfall wird in der Schräge gemessen, von Hinterkante Befestigungskonsole bis Vorderkante Ausfallprofil.



GEWEBEARTEN

Nicht nur optisch bieten Markisentücher eine enorm große Vielfalt, auch Art und Beschaffenheit machen es manchmal nicht leicht, die richtige Bespannung zu wählen. Erst die Berücksichtigung des Einsatzbereiches, der Eigenschaften und der Konfektionsart und -technik des Markisentuches ermöglicht es einem Sonnenschutzsystem für seinen Einsatzzweck perfekt zu sein.

GEWEBE	BESCHREIBUNG	GEWICHT	EINSATZBEREICH	KONFEKTIONS-ART		KONFEKTIONS-TECHNIK	
				ZIP	SEITENSAUM	VERNÄHT MIT TENARA GARN	SCHWEISS-KLEBTECHNIK
ACRYL	<ul style="list-style-type: none"> - 100% Spinnfasergefärbtes Acryl - Wassersäule >350 mm nach Schmerber - cleangard imprägniert - Stoffbreite ca. 120 cm (unverarbeitet) 	290 g/m ²	<ul style="list-style-type: none"> - Gelenkarmmarkisen - Schattenplus - Wintergartenbeschattungen 	X	X	X	X
ORCHESTRA MAX	<ul style="list-style-type: none"> - 100% Spinnfasergefärbtes Acryl - Wassersäule >1000 mm nach Schmerber - Warenunterseite Kunstharzbeschichtet - Permaclean-Ausrüstung - Stoffbreite ca. 120 cm (unverarbeitet) 	320 g/m ²	<ul style="list-style-type: none"> - Gelenkarmmarkisen - Wintergartenbeschattungen 	X	X	X	
DESIGNERSTOFF	<ul style="list-style-type: none"> - 100% Spinnfasergefärbtes Acryl - Wassersäule 200 mm nach Schmerber - Perlgard-Ausrüstung 	330 g/m ²	<ul style="list-style-type: none"> - Gelenkarmmarkisen - Wintergartenbeschattungen 	X	X	X	X
SUNWORKER	<ul style="list-style-type: none"> - 100% hochfestes Polyester - Öffnungsgrad 6% - Stoffbreite 150 cm oder 300 cm (unverarbeitet) - Brandschutzklasse B1 und M1 	300 g/m ²	<ul style="list-style-type: none"> - Schattenplus - Wintergartenbeschattungen 	X			X
SOLTIS 86	<ul style="list-style-type: none"> - PVC beschichtetes Gewebe - Öffnungsgrad 14 % - Stoffbreite 177 oder 267 cm (unverarbeitet) - Brandschutzklasse B1 und M1 	380 g/m ²	<ul style="list-style-type: none"> - Schattenplus - Wintergartenbeschattungen 	X			X
SOLTIS 92	<ul style="list-style-type: none"> - PVC beschichtetes Gewebe - Öffnungsgrad 14 % - Stoffbreite 177 oder 267 cm (unverarbeitet) - Brandschutzklasse B1 und M1 	420 g/m ²	<ul style="list-style-type: none"> - Schattenplus - Wintergartenbeschattungen 	X			X
SOLTIS W 96	<ul style="list-style-type: none"> - PVC beschichtetes Gewebe - Öffnungsgrad 4 % - Stoffbreite 267 cm (unverarbeitet) - Brandschutzklasse B1 und M2 	620 g/m ²	<ul style="list-style-type: none"> - Wintergartenbeschattungen 	X	X		X
SOLTIS W 88	<ul style="list-style-type: none"> - PVC beschichtetes Gewebe - Öffnungsgrad 8 % - Stoffbreite 267 cm (unverarbeitet) - Brandschutzklasse B1 und M2 	490 g/m ²	<ul style="list-style-type: none"> - Wintergartenbeschattungen 	X			X

GEWEBE	BESCHREIBUNG	GEWICHT	EINSATZBEREICH	KONFEKTIONS-ART		KONFEKTIONS-TECHNIK	
				ZIP	SEITENSAUM	VERNÄHT MIT TENARA GARN	SCHWEISS-KLEBTECHNIK
TWILIGHT PEARL	- Modacryl Polyester 100% PVC frei - Öffnungsgrad 3% - Stoffbreite 260 cm (unverarbeitet) - Brandschutzklasse B1	330 g/m ²	- Wintergartenbeschattungen	X		X	
TWILIGHT METAL	- Modacryl Polyester 100% PVC frei - Öffnungsgrad 3% - Stoffbreite 260 cm (unverarbeitet) - Brandschutzklasse B1	350 g/m ²	- Wintergartenbeschattungen	X		X	
PRECONTRAI NT 302	- PVC - Öffnungsgrad 0% - Stoffbreite 180 cm (unverarbeitet) - Brandschutzklasse B1	480 g/m ²	- Gelenkarmmarkisen		X		X

Aufgrund der angegebenen Stoffbreite können je nach Gewebe, Produkt und Größe unterschiedliche Längs-oder Quernähte entstehen. Nachbestellungen von Tüchern oder Produkten sollten immer als solche gekennzeichnet werden. Wenn nicht anders angegeben fertigen wir die Tücher mit der für das Gewebe gängigen Konfektionstechnik. Nahtlose Konfektion auf Anfrage, es fallen Mehrkosten an.

Aus fertigungstechnischen Gründen wird bei allen Tücher der obere Hohlraum nach außen umgelegt.

Markisenstoffe sind an Kollektionslaufzeiten gebunden. Eine Nachlieferung über die Kollektionszeit hinaus ist nicht möglich.

WICHTIGE INFORMATIONEN ZU MARKISENTÜCHERN

AUFKLÄRUNG IST UNS WICHTIG...

Eigenschaften von Markisentüchern

Markisentücher sind Hochleistungsprodukte. Dennoch sind nach dem heutigen Stand der Fertigungstechnik ihrer Perfektion Grenzen gesetzt. Wir fühlen uns verpflichtet, Sie im Rahmen der Verbraucheraufklärung über auftretende Erscheinungen, welche keinesfalls den Wert oder die Gebrauchsfähigkeit der Markise mindern, ausdrücklich hinzuweisen. Diese „Schönheitsfehler“ treten trotz modernster Fertigungstechnik und mehrfachen Kontrollen im Fertigungsprozess auf und stellen keinen Reklamationsgrund dar und werden als solcher von uns abgelehnt.



1. Welligkeit im Nahtbereich

Markisentücher werden in der Regel aus ca. 120 cm breiten Bahnen vernäht. Beim Zusammennähen ergibt sich in den Naht- und Saumbereichen eine obere und eine untere Stofflage. Wird das Markisentuch aufgewickelt, entstehen zwischen diesen Stofflagen Spannungen. Durch die Dicke der Tücher (ca. 0,5 mm) muss die obere Tuchbahn beim Aufwickeln einen längeren Weg zurücklegen als die untere – diese Wickeldifferenz beträgt bei einer Tuchwellenumdrehung bereits 3,14 mm. Über die gesamte Aufrolllänge des Tuches werden die Nähte sowie der Seitensaum überdehnt. Das führt zu einem Durchhang in diesem Bereich – das Tuch wird hier wellig. Dieser unvermeidbare Effekt hat keinen Einfluss auf die Qualität, die Funktion oder die Lebensdauer der Tücher.



2. Knickfalten

... entstehen bei der Konfektion und beim Falten der Markisentücher. Dabei kann es, speziell bei hellen Farben, im Knick zu Oberflächeneffekten (Pigmentverschiebungen) kommen, die im Gegenlicht dunkler (wie Schmutzstreifen) wirken. Sie mindern nicht den Wert und die Gebrauchsfähigkeit der Markise.



3. Kreideeffekt

... sind helle Streifen, die bei der Verarbeitung auf veredelten Stoffen entstehen und sich auch bei größter Sorgfalt nicht immer völlig vermeiden lassen. Sie sind daher ebenfalls kein Reklamationsgrund.



4. Wabenbildung

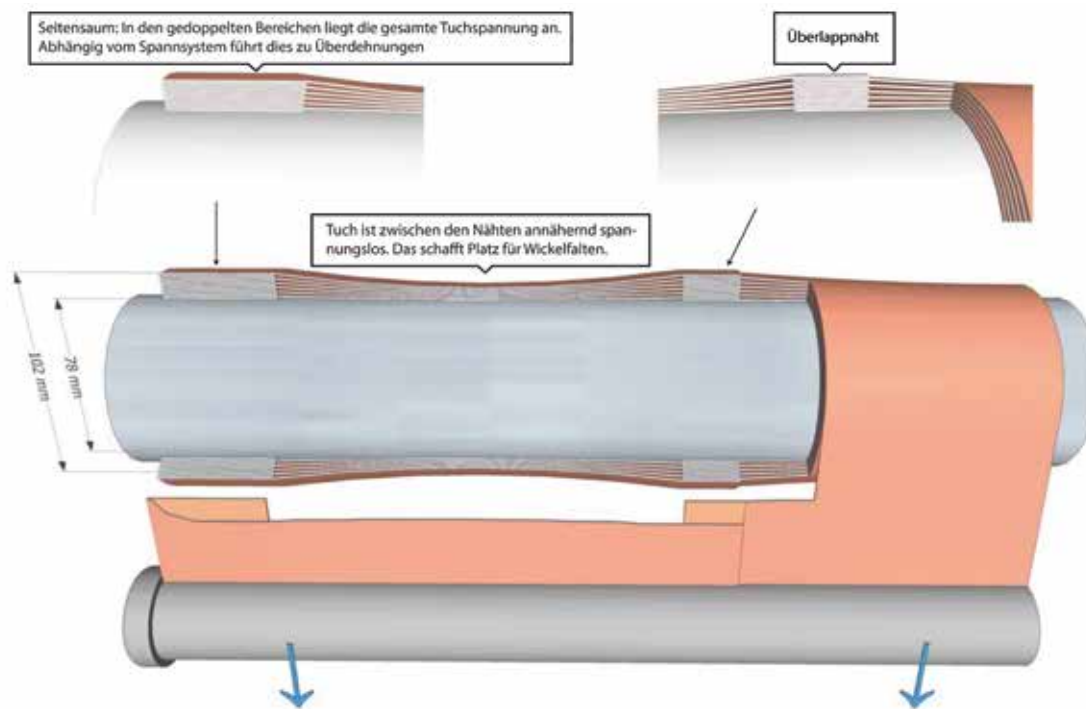
Markisentücher werden in Ausfallrichtung vernäht, damit die Zugspannung auf die Kettfäden wirkt. Diese werden dichter gewebt als die Schussfäden, um die Zugkräfte optimal aufzufangen. Hierdurch entsteht – je nach Witterungsbedingungen und Tuchgrößen, der Effekt der Wabenbildung. Verstärkt wird dieser Effekt durch ungünstigen Lichteinfall, helle einfarbige Dessins oder durch Nässe, vor allem wenn das Tuch nass eingefahren wird.

Die Wabenbildung kann sich bis zur Stoffbahnmitte hin ausdehnen. Dieser Effekt hat keinen Einfluss auf die Qualität, die Funktion oder die Lebensdauer der Tücher. Grundsätzlich treten diese Effekte in unterschiedlichen Stärken bei fast allen Markisentüchern auf.

Fotos Quelle: Dickson Constant SAS
ITRS Richtlinien



Markisen sind Sonnenschutzanlagen, die bei Regen und Wind einzufahren sind. Bespannungen, die nass geworden sind, können verstärkt zur Wickelfaltenbildung neigen und sollten daher möglichst schnell zum Trocknen ausgefahren werden. Bitte beachten Sie die aktuelle Windstärke.



VERWENDUNG BEI REGEN:



Für die Definition der Einsatz- und Nutzungsbereiche der Markisen, beachten Sie bitte die jeweiligen Produkthinweise. Qualität und Ausrüstung der Markise erlauben es, diese bei leichtem Regen zu nutzen, wenn die Markisenneigung auf mind. 14° eingestellt ist. Dennoch ist eine Wassersackbildung nicht gänzlich ausgeschlossen. Die vorgegebene Neigung verhindert lediglich die Ansammlung von Wasser in einer Menge, die zum Bruch der Anlage führen könnte.

Die Nutzung bei leichtem Regen verursacht eine vermehrte Wabenbildung auf der Bespannung und Stockflecken bei nicht sachgemäßer Trocknung. Reklamationen von Schäden oder optische Mängel die durch Regen verursacht wurden, werden nicht anerkannt.

Bei starkem Regen muss die Markise generell eingefahren werden, da sonst die Gefahr einer Wassersackbildung besteht. Dadurch können irreversible Tuchüberdehnungen entstehen, die Markise kann beschädigt und Menschen gefährdet werden.

STOFFBREITE:

Die Stoffbreite ist bei hand- bzw. motorangetriebenen Markisen um bis zu 18 cm schmaler als die Gesamtbreite der Markise.

STOFFKONFEKTION:

Das Markisentuch wird aus einzelnen Stoffbahnen, ca. 120 cm breit, zusammengenäht. Die Stoffkonfektion erfolgt verschnittoptimiert. Die Markisenbahnen werden in der Regel, soweit nicht anders bestellt (z. B. geklebt) im Ober- sowie im Unterfaden mit farblosem Tenara-Garn vernäht.

AUSFALL:

- Der Ausfall einer Gelenkarmmarkise ist definiert als das Maß von Befestigungskonsole Wandseite bis Vorderkante Fallstange in der Schräge gemessen. Aufgrund baulicher Abweichungen der jeweiligen Anlagen, kann der Ausfall um +/- 4cm variieren, gemäß DIN EN 13561:2009
- Der Ausfall einer Wintergartenmarkise ist definiert als das Maß von Hinterkante Kassette bis Vorderkante Schiene in der Schräge gemessen.
- Der Ausfall des Schattenplus ist definiert als das Maß von Mitte Schattenpluswelle bis Unterkante der Beschwerung.

TUCHDURCHHANG AUF FERTIGSYSTEMEN:

Die Bespannung kann bei Gelenkarmmarkisen im halb ausgefahrenen Zustand sowie während der Ein- und Ausfahrphase auf den Gelenkarmen, bzw. bei Wintergartenbeschattungen auch im ausgefahrenen Zustand auf der Tuchstütze aufliegen.

GEFAHREN- UND SICHERHEITSHINWEISE

BITTE BEACHTEN:

Die Kenntnis und das technisch einwandfreie Umsetzen der vorliegenden Gefahren- und Sicherheitshinweise sind Voraussetzung für die sicherheitstechnisch ordnungsgemäße Montage bzw. den ordnungsgemäßen Betrieb der Sonnenschutzanlagen. Lesen Sie deshalb diese Hinweise sowie die mit dem Produkt mitgelieferte Begleitdokumentation genau durch – die jeweiligen Sicherheitshinweise müssen verstanden und beachtet werden.

Unzureichende Kenntnisse bzw. Nichtbeachtung der Sicherheitshinweise führen zum Verlust jeglicher Haftungsansprüche gegenüber der Folgner GmbH.

NUTZUNGSBEREICH DER MARKISEN:



Für die Definition der Einsatz- und Nutzungsbereiche der Markisen, beachten Sie bitte die jeweiligen Produkthinweise. Qualität und Ausrüstung der Markise erlauben es, diese bei leichtem Regen zu nutzen, wenn die Markisenneigung auf mind. 14° eingestellt ist und die Anlage voll ausgefahren ist. Dennoch ist eine Wassersackbildung nicht gänzlich ausgeschlossen. Die vorgegebene Neigung verhindert lediglich die Ansammlung von Wasser in einer Menge, die zum Bruch der Anlage führen könnte.

Die Nutzung bei leichtem Regen verursacht eine vermehrte Wabenbildung auf der Bespannung und Stockflecken bei nicht sachgemäßer Trocknung. Reklamationen von Schäden oder optische Mängel die durch Regen verursacht wurden, werden nicht anerkannt.

Bei starkem Regen muss die Markise generell eingefahren werden, da sonst die Gefahr einer Wassersackbildung besteht. Dadurch können irreversible Tuchüberdehnungen entstehen, die Markise kann beschädigt und Menschen gefährdet werden.

WARTUNG:



Jeder Markise liegt eine Montage-, Bedienungs-, Wartungs-, und Pflegeanleitung bei. Die darin enthaltenen Hinweise sind unbedingt zu beachten. Die sichere und gefahrlose Nutzung einer Markise kann nur gewährleistet werden, wenn die Anlage regelmäßig jährlich, wie in der DIN EN 13561:2009 vorgegeben, geprüft und gewartet wird.

PRODUKTVERPACKUNG:



Schützen Sie die Produktverpackung der Markisen vor Beschädigung bzw. vor Nässe. Eine beschädigte oder aufgeweichte Verpackung kann sich vom Produkt lösen und so zu ernsthaften Verletzungen von Personen und Beschädigungen am Produkt führen.

MONTAGE NUR DURCH DEN FACHMANN:



Die Montage der Markisen ist ausschließlich durch Fachfirmen bzw. qualifiziertes Fachpersonal durchzuführen. Beim Elektroantrieb bzw. der Steuerung muss die elektrische Festinstallation gemäß den gültigen und vorgeschriebenen Normen und Richtlinien durch eine zugelassene Elektrofachkraft erfolgen. Die Elektrofachkraft muss die beigefügten Montagehinweise der mitgelieferten Elektrogeräte beachten.

BEDIENUNG:



Das Produkt darf nur in technisch einwandfreiem Zustand sowie bestimmungsgemäß, sicherheits- und gefahrenbewusst unter Beachtung der Bedienungsanleitung bedient werden. Störungen, die die Sicherheit beeinträchtigen können, sind umgehend zu beseitigen.

ERSATZTEILE:



Zum Austausch von verschlissenen oder defekten Teilen, dürfen nur die von Folgner freigegebenen Ersatzteile verwendet werden, ansonsten erlischt jeglicher Gewährleistungs- und Garantieanspruch.

MONTAGE:



Lieferung erfolgt ohne Montageschrauben und Dübel. Im Lieferumfang sind Wandkonsolen für die Montage auf druckfesten Untergrund Beton B25 enthalten.

REGEN:

- Der Wasserablauf des Markisentuchs erfolgt im Regelfall über die Gesamtbreite des Ausfallprofils. Ausfallprofile mit Regenrinne können nur begrenzte Regenmengen ableiten. Regenwasser kann bei starken Regenfällen unkontrolliert über das Ausfallprofil abfließen.
- Beim Einfahren von Markisen kann Regenwasser über das Markisentuch mit ein- und ausgewickelt werden und von von der Unterseite des Tuchs abtropfen. Auch bei geschlossenen Markisensystemen kann Wasser über kleine Spalten oder notwendige Öffnungen in den Innenraum der Markisengehäuse gelangen. Auch Kondenswasser kann sich im Innenraum der geschlossenen Markise ansammeln.
- Verschmutztes Wasser führt zu Ablagerungen am Ausfallprofil, am Volant und insbesondere an den Regenabläufen. Eingeschlepptes Regenwasser im Bereich des Ausfallprofils, kann beim Ausfahren der Markise unkontrolliert ausfließen.

WIND:

- Welche maximal zulässige Wingschwindigkeit nach der Montage erreicht wurde, hängt maßgeblich vom Befestigungsuntergrund und der Anzahl der Befestigungskonsolen ab. Das Montageunternehmen muss die maximal zulässige Wingschwindigkeit deklarieren und dem Endkunden mitteilen.
- Beim Einsatz von automatischen Steuerungen (Windwächtern) ist eine Beschädigung der Markise nicht vollständig auszuschließen. Auf schnell aufziehende Gewitter oder Windböen kann das System nicht immer schnell genug reagieren.
- Bei seitensaumgeführten Anlagen (ZIP) kann es bei einer plötzlich auftretenden, hohen Windbelastung (Gewitter oder Windböen) zu einem Stillstand der Anlage während der Fahrbewegung kommen.
- Bei Markisen mit Tuchstützen und Stabilisierungsrohren können bei Windbelastungen (insbesondere in Küstennähe und in windreichen Gegenden) Schwingungen und dadurch resultierende Geräusche nicht ausgeschlossen werden.

SCHNEE UND FROST:

- Bei Schnee und Frost darf eine Markise nicht benutzt oder bedient werden. Im Falle einer eingeschneiten Markise ist vor dem Einfahren der Schnee ganz zu entfernen und zu prüfen ob Teile der Markise festgefroren sind.

FARBTOLERANZEN:

Um bei unseren Produkten eine möglichst gleichbleibende Farbgebung zu erzielen, wurden unsere Standardfarben und die zugrunde liegenden Farbparameter genauestens definiert und mit unseren Lieferanten entsprechend abgestimmt.

Trotzdem kann es aus verschiedenen Gründen zu Farbabweichungen kommen, die aber innerhalb einer zulässigen Farbtoleranz liegen können.

FARBTOLERANZEN STRANGGEPRESSTE PROFILE:

Die eingesetzten Druckguss- und Strangpresskomponenten werden als Standardfarbe nach RAL pulverbeschichtet, wobei die zu verwendeten Beschichtungspulver mit den jeweiligen Lieferanten definiert sind. Ebenso sind mögliche Farbtoleranzen zur genormten RAL-Vorlage (lt. RAL-Farbfächer K7 CLASSIC seidenglänzend), sowie die Chargenkonstanz je RAL-Farbe, geregelt.

Visuell wahrnehmbare Farbabweichungen einer Farbe (z.B. zu einer RAL-Vorlage), sowie mögliche Chargenabweichungen, gelten als zulässig.

Besonders bei den Farben RAL 9006 und RAL 9007 sowie bei Sonderfarben (Dura Metallic und Deutsche Bahn) kann es zu zulässigen, teils chargenabhängigen Abweichungen kommen.

HINWEIS:

Intensive Sonneneinstrahlung über einen längeren Zeitraum kann die Farbgebung von einzelnen Bauteilen entsprechend verändern.

Auch besondere Witterungsbedingungen, wie z.B. salzhaltige Luft in Meeresnähe, können die ursprünglichen Farbgegebenheiten entsprechend negativ beeinflussen und zu einer optischen Beeinträchtigung führen. Bei seewasserbeständigen Beschichtungen können trotz der zusätzlichen Ausrüstung Veränderungen auf der beschichteten Oberfläche auftreten. Dies stellt keinen Reklamationsgrund dar. Ablagerungen oder Verschmutzungen sollten regelmäßig mit einem weichen Tuch entfernt werden. Dabei sollte kein üblicher Reiniger verwendet werden. Spezialreiniger kann bei uns angefragt werden.

SONDER-RAL:

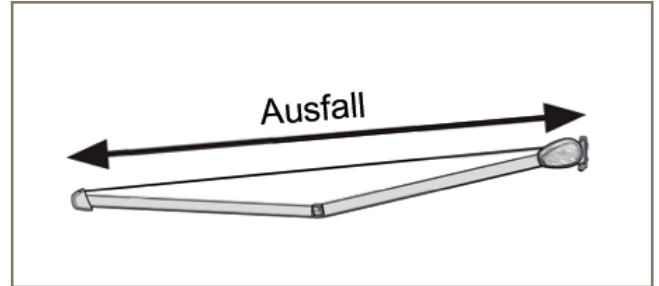
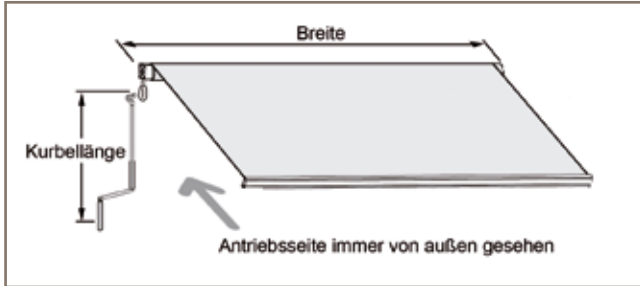
Explizite Farbnummern spezieller Pulverhersteller (z.B.: Tigerfarben) verursachen erhebliche Mehrkosten (mehrere 100€) und müssen unbedingt angefragt werden. Hierbei entstehen Beschaffungs- und Mehrkosten zzgl. zu den ausgewiesenen Sonder-RAL Preisen, auch wenn diese Farbnummer in der Übersetzung einer Folgner Standardfarbe entspricht.

DEFINIERTER STANDARDFARBEN OHNE MEHRPREIS:

Anlage	Gestellfarbe											Sonder-RAL
	Eloxal E6 EV1	RAL 9016 weiß glatt	RAL 9010 weiß glatt	RAL 9010 weiß matt	RAL 9006 silber glatt	RAL 9006 silber matt	RAL 7016 anthrazitgrau matt	RAL 7016 anthrazitgrau Feinstruktur	DB 703 Feinstruktur	RAL 8022 schwarzbraun glatt	RAL 8077 braun glatt	
BaseLine												MP*
CubeLine												-
Hera												MP*
Trendline												MP*
SunLine												MP*
Athene XL												
Athene XS												

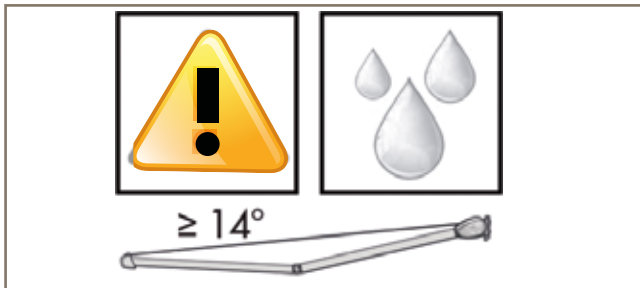
* MP = Mehrpreis

DEFINITION MASSANGABEN



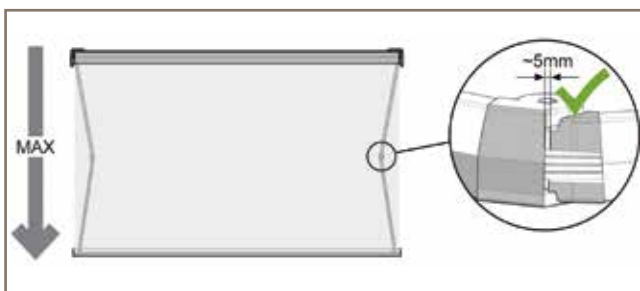
i Der Ausfall wird von Hinterkante Befestigungskonsolle bis Vorderkante Ausfallprofil in der Schräge gemessen.

NUTZUNG BEI REGEN



Die Markise ist als Regenschutz begrenzt einsetzbar. In diesem Fall beträgt die Mindestneigung 14°. Die Einschränkungen in der Benutzung sind in der Bedienungsanleitung definiert.

TUCHSPANNUNG



! Das Tuch kann während der Fahrbewegungen auf den Armen aufliegen. Dies lässt sich nicht vermeiden und ist technisch unbedenklich.

i Im ganz ausgefahrenen Zustand hat die Markise die beste Stoffspannung. Teilweise ausgefahrene Markisen erreichen nicht die deklarierten Eigenschaften bei Regen und Wind.

WELLENBILDUNG SCHATTENPLUS

i Aufgrund der unterschiedlichen Materialstärken, in Abhängigkeit von Tuchwahl und Ausfall, können durch unterschiedliche Wickeldurchmesser Wellen oder Knicke auftreten. Diese sind technisch bedingt, lassen sich nicht vermeiden und sind daher kein Reklamationsgrund.

KNICKFALTEN VOLANT

i Verpackungsbedingt können im Volant Knickfalten entstehen, diese lassen sich nicht vermeiden und stellen keinen Reklamationsgrund da.

i Beachten Sie bitte auch die ausführlichen Informationen zum Gebrauch und den Eigenschaften von Sonnenschutzanlagen im Kapitel Allgemeine Hinweise

KASSETTENMARKISEN

SUNLINE PRO | LED PRO

Einteilig bis 550 cm Breite
Kopplung nicht möglich

Ausfall max 300 cm

Zubehör & Extras:
| Licht in Kassette SunLine LED PRO

TRENDLINE

Einteilig bis 700 cm Breite
gekoppelt bis 1200 cm Breite

Ausfall max 350 cm

Zubehör & Extras:
| Schattenplus
| Licht

HERA

Einteilig bis 700 cm Breite
gekoppelt bis 1300 cm Breite

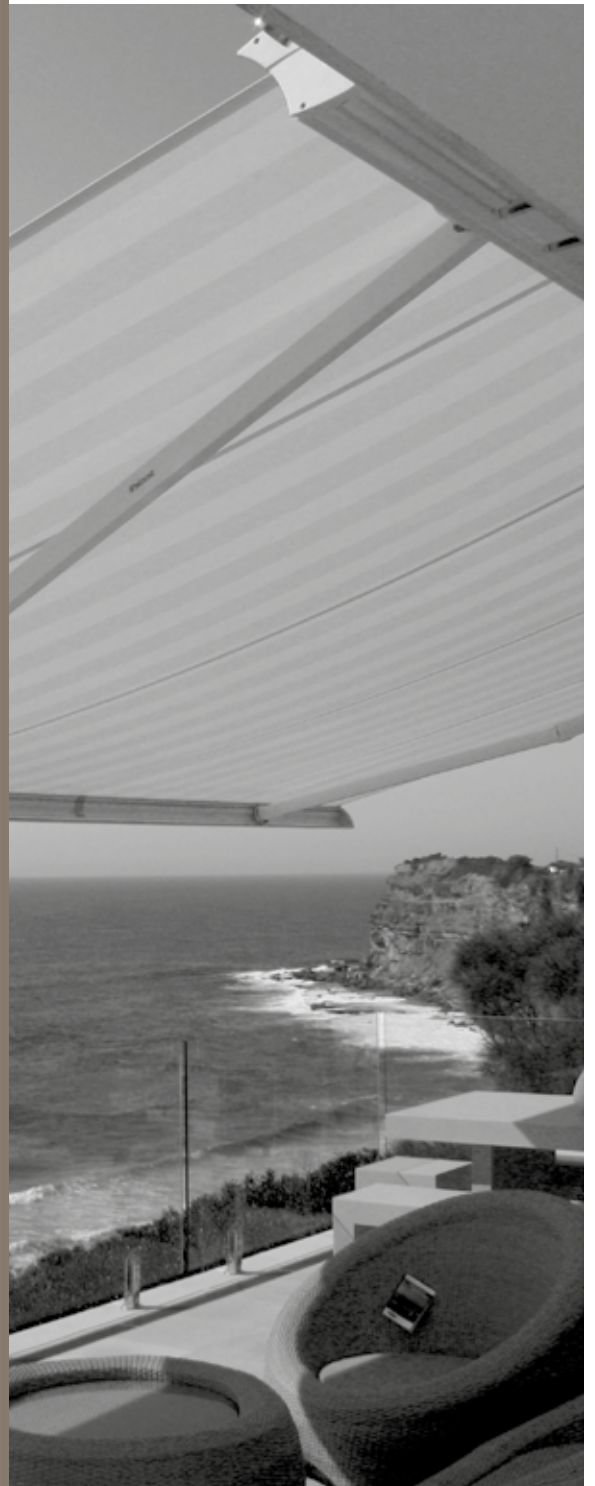
Ausfall max 400 cm

Zubehör & Extras:
| Schattenplus
| Licht

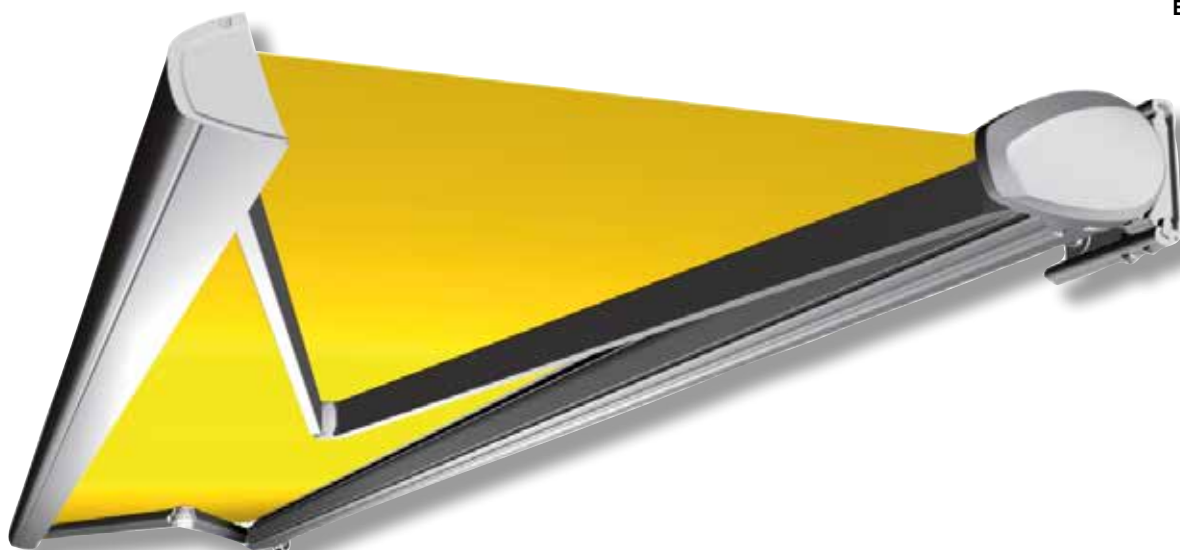
CUBELINE

Einteilig bis 600 cm Breite
Kopplung nicht möglich

Ausfall max 360 cm



02



In 2 verschiedenen Ausführungen erhältlich

• SunLine PRO

max Breite 550 cm x Ausfall 300 cm
inkl. Tuchwellenabdeckschale (innen)

• SunLine LED PRO

max Breite 550 cm x Ausfall 300 cm
inkl. Tuchwellenabdeckschale (innen)
integriertes LED Lichtprofil an
Kassettenunterseite - FUNK io

- Die perfekte Lösung für Balkone, Loggia und kleinere Terrassen
- modernstes Design in Minimal-Abmessung
- Gehäuse aus stranggepresstem Aluminium
- Gelenkarm mit bis zu 70.000 Bewegungsabläufen durch 4-fach Seil im Multiflex-Kraftband und 2-fach Federzug
- Endkappe aus Alu-Druckguss mit einfacher Wechselmöglichkeit über Magnete,
- nur zwei Universalkonsolen (Wand/Decke) außen an Schwenkeinheit - Neigungseinstellung von 5-50° -
- einfache Instandsetzung durch von oben entnehmbare Tuchwelle
- Ohne Volant



ZUBEHÖR & EXTRAS



ANLAGENFARBEN:

- Standard:
 - RAL 9006, silber
 - RAL 9010, weiß
 - RAL 7016, anthrazitgrau, matt
 - RAL 8022, braun
 - DB 703 Feinstruktur
- Mehrpreis:
 - RAL-Sonderfarben
 - DB 701-704 glatt
 - Struktur- oder Mattbeschichtung bei RAL-Farben / DB 701-704
- auf Anfrage:
 - Metallic- und Perlfarben sowie explizite Farbnummern, siehe technische Hinweise


STOFFE:

- Standard:
 - Spinndüsengefärbtes Acryl (ca. 290g/m²)
 - Mit TENARA-Garn vernäht (farblos)
 - Cleangard imprägniert, wasserabweisend und farbecht
- Mehrpreis:
 - Geklebte Tücher
 - Selbstreinigend & erhöht wasserfest Orchestra MAX (ca. 320 g/m²)
 - Designerstoffe (ca. 330 - 360g/m²)

ANTRIEB:

- Standard:
 - Elektronischer „Softstop“ Motor (Fabrikat Somfy)
- Minderpreis:
 - Kegelradgetriebe 4,4:1 mit einstellbarem Endanschlag, Kunststofföse und Kugelhakenkurbel bis 160 cm (Fabrikat Geiger)
- Mehrpreis:
 - Funkmotor RTS + io (Fabrikat Somfy)

MONTAGEARTEN:

- Standard:
 - Universal Wand-/ Deckenkonsole 5-50°
 - Mehrpreis:
 - Dachsparrenhalter
- 
 - Der Montageuntergrund muss so beschaffen sein, dass die maximalen Belastungswerte beim Betrieb einer Markise aufgenommen werden können
 - Bewertung des Montageuntergrundes erfolgt durch den Fachhändler

GRENZMASSE [CM]:

max. Breite SunLine BASIC: Einzelanlage 500 cm
 max. Breite SunLine PRO und LED PRO: Einzelanlage 550 cm

Ausfall: 150 200 250 300
 mind. Breite: 171 222 274 323

STANDARD-LIEFERUMFANG:

Sunline PRO	SunLine LED PRO
Bespannung: Standardstoff 290g/m ²	Bespannung: Standardstoff 290g/m ²
Montage: Universal Wand-/ Deckenkonsole 5-50°, ohne Befestigungsmat.	Montage: Universal Wand-/ Deckenkonsole 5-50°, ohne Befestigungsmat.
Antrieb: Somfy Standardmotor, ohne Schalter	Antrieb: Somfy Funkmotor io, inkl. 5-Kanalhandsender
Farbe: RAL 9006, RAL 9010, RAL 8022, RAL 7016 matt, DB 703 Feinstruktur	LED: Lichtprofil TubeLine an Kassettenunterseite
	Farbe: RAL 9006, RAL 9010, RAL 8022, RAL 7016 matt, DB 703 Feinstruktur

PREISTABELLE

SUNLINE PRO

Preis inkl. Motor


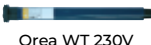










• inkl. Tuchwellenabdeckschale

Breite [cm]	Ausfall [cm]			
	150	200	250	300
250				
300				
350				
400				
450				
500				
550				

Minderpreis Handantrieb



MEHRPREIS KOMFORT UND SICHERHEITSPAKETE

STEUERUNG	STANDARD	FUNK IO 	
KOMFORT	 Orea WT 230V Im Grundpreis Anlage enthalten	 Sunea io 230V	 Situio 1 io Pure II
SICHERHEIT -WINDSENSOR-	-	 Sunea io 230V	 Situio 1 io Pure II
AUTOMATIK -WINDSENSOR- -SONNENSENSOR-	 Soliris Smooove Uno	Paket 1  Sunea io 230V  Eolis 3D io* Batterie	Paket 2  Sunea io 230V  Situio 1 A/M io Pure II  Soliris io 230 V
MEHRPREIS NOTHANDKURBEL FÜR IO-PAKETE			
MOTOR MIT NOTHANDKURBEL	-	zzgl. zum Paketpreis Sunea NHK io inkl. Handkurbel 150 cm mit 6-kant Aufnahme	

EA = Einzelanlage

*Die Positionierung des Eolis 3D kann nur außerhalb der Kassette erfolgen

Weitere Steuerungsmöglichkeiten sowie RTS-Pakete siehe Kapitel Motoren und Steuerungen

PREISTABELLE

Preis inkl.
Funkmotor +
LED

SUNLINE LED PRO

- inkl. Tuchwellenabdeckschale
- Dimmbare LED in Kassettenunterseite
- Funk io
- Mehrkanalhandsender

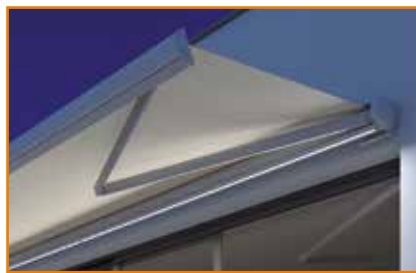
02

SUNLINE

Breite [cm]	Ausfall [cm]			
	150	200	250	300
250				
300				
350				
400				
450				
500				
550				



TUCHWELLENSCHALE



DIMMBARE LED

- Lichtleiste TubeLine in Kassettenunterseite integriert
















FUNK IO

- Anschluss Markisenmotor und LED, verdrahtet in C-Box über Hirschmannstecker
- io Ansteuerung über Mehrkanalhandsender

MEHRPREIS KOMFORT UND SICHERHEITSPAKETE



STEUERUNG	FUNK IO 		
KOMFORT	 Sunea io 230V	 Situ 5 io Pure II	im Grundpreis der Anlage enthalten
SICHERHEIT -WINDSENSOR-	 Sunea io 230V	 Situ 5 io Pure II	 Eolis 3D io Batterie*
AUTOMATIK -WINDSENSOR- -SONNENSENSOR-	Paket 1  Sunea io 230V  Eolis 3D io* Batterie	 Situ 5 Variation A/M io Pure II  Sunis II io Batterie	Paket 2  Sunea io 230V  Soliris io 230 V  Situ 5 Variation A/M io Pure II
MEHRPREIS NOTHANDKURBEL FÜR IO-PAKETE			
MOTOR MIT NOTHANDKURBEL	zzgl. zum Paketpreis Sunea NHK io inkl. Handkurbel 150 cm mit 6-kant Aufnahme		

EA = Einzelanlage

*Die Positionierung des Eolis 3D kann nur außerhalb der Kassette erfolgen

Weitere Steuerungsmöglichkeiten sowie RTS-Pakete siehe Kapitel Motoren und Steuerungen

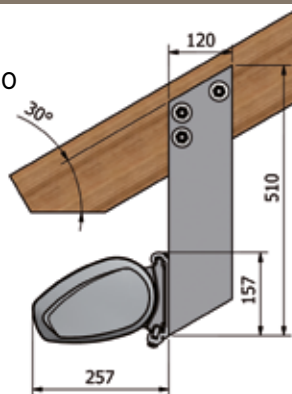
MONTAGEHINWEISE



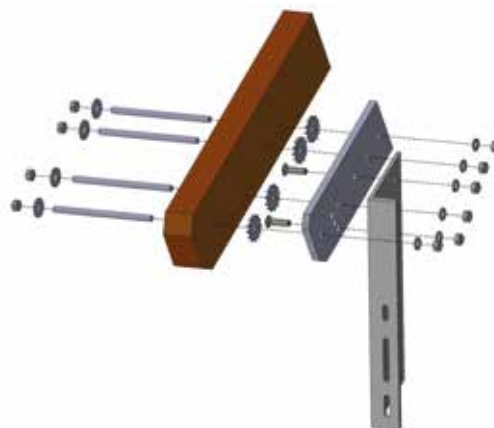
Dachsparrenhalter links und rechts angeben!
Dachsparrenhalter in Verbindung mit Wandkonsole 80



Aufmass bei Dachsparrenmontage:
Abstand der beiden äußeren Sparren (Außenkanten)
zueinander +15 cm = Anlagenfertigmaß!
Hierbei handelt es sich um eine Faustformel,
andere Größen müssen angefragt werden.

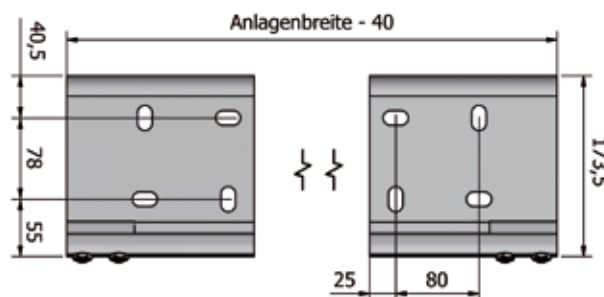
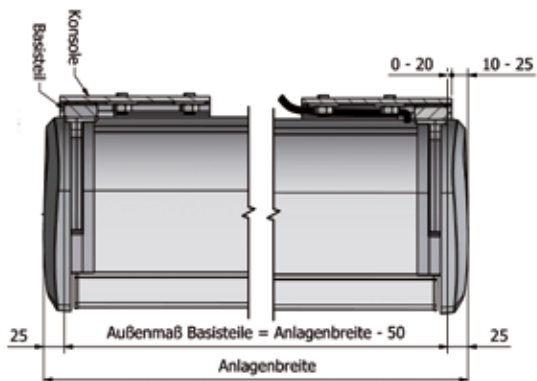


Bei Dachsparrenmontage ist ein Dachsparrenverstärkungsset empfehlenswert

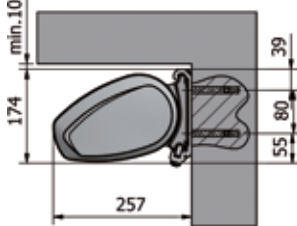
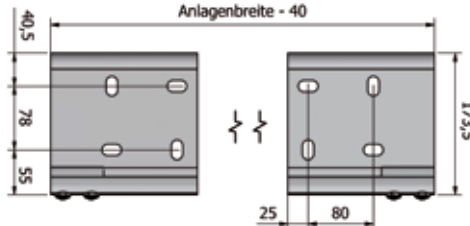
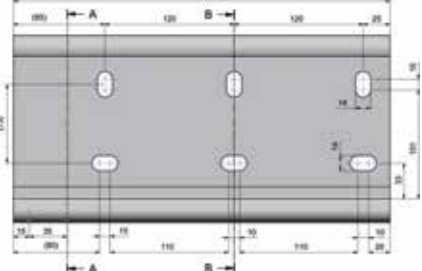
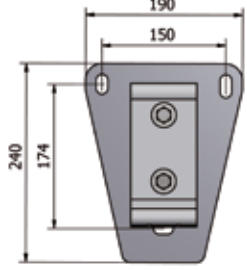

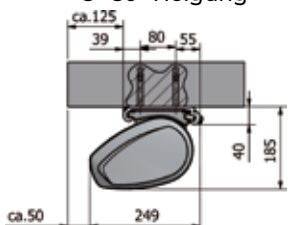
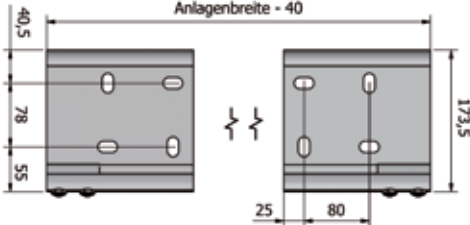

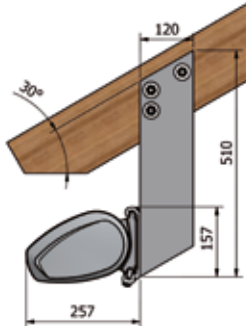
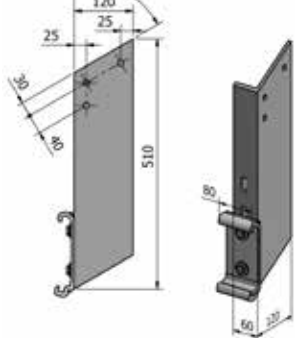



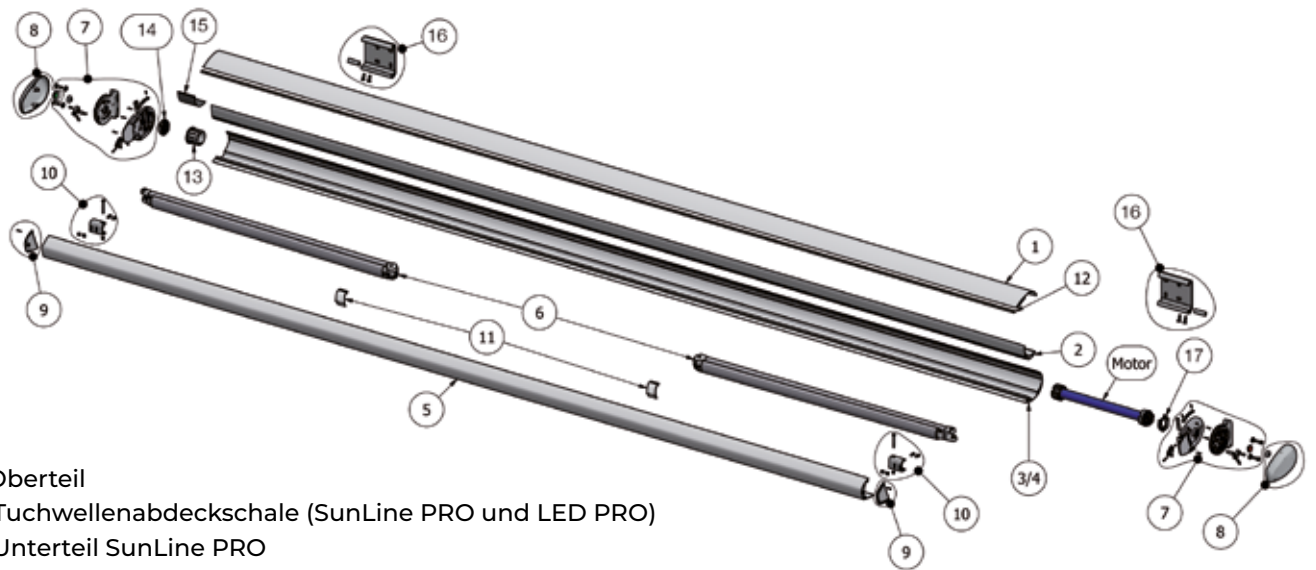
Montagematerial (nicht im Lieferumfang), angepasst an jeweiligen Montageuntergrund siehe Kapitel Befestigungsmittel

AUFMASSHILFE



MESSEN, BESTELLUNG, MONTAGE

Montageart Darstellung	Konsolen	Bohrungen	Preise
	Universalkonsole für Montage auf Beton im Lieferumfang enthalten		
<p>Wand 5°-50° Neigung</p> 	<p>Universalkonsole 180er</p> 	<p>4 Bohrungen / Konsole</p> <p>Langloch 14x24 mm</p>	
	<p>Optional: Universalkonsole 350er</p> 	<p>6 Bohrungen / Konsole</p> <p>Langloch 14x24 mm</p>	anstatt 180er Wandkonsole
	<p>Optional: Montageplatte zur Wandkonsole 80er</p> 	<p>3 Bohrungen / Kon- solplatte</p> <p>Langloch 14x24 mm</p>	in Verbindung mit 80er Wandkonsole
 <p>bei Handantrieb max. 25° Neigung</p>			
<p>Decke 5°-50° Neigung</p> 	<p>Universalkonsole 180er</p> 	<p>4 Bohrungen / Konsole</p> <p>Langloch 14x24 mm</p>	
 <p>bei Handantrieb max. 25° Neigung</p>			
<p>Dachsparren</p> 	<p>Optional: Dachsparrenhalter zur Wandkon- sole 80er</p> 	<p>3 Bohrungen / Winkel</p> <p>Bohrung Ø 12 mm</p>	in Verbindung mit 80er Wandkonsole
 <p>bei Handantrieb max. 25° Neigung</p>	<p>Empfohlen: Dachsparrenverstärkungsset</p>	nähere Infos unter Befestigungsmittel	zusätzlich je Dach- sparrenhalter



1. Oberteil
2. Tuchwellenabdeckschale (SunLine PRO und LED PRO)
3. Unterteil SunLine PRO
4. Unterteil SunLine LED PRO
5. Fallprofil
6. Gelenkarme
7. Schwenkeinheit
8. Abdeckung Schwenkteil
9. Endkappe Fallprofil
10. Fallstangenhalter
11. PVC Einsatz Fallprofil
12. Dichtlippe
13. Achsträger
14. Gegenlager
15. Einlage Wellenschale
16. Wandkonsole links/rechts
17. Zubehör Motorantrieb

ARMHALTERSITZ

- Die Gelenkarme sind bei jeder Markisengröße immer außen an der linken und rechten Schwenkeinheit angebracht
- Es kann nur jeweils eine Konsole an der Schwenkeinheit befestigt werden
- Eine Erhöhung der Konsolenanzahl sowie eine Verteilung über die Anlagenbreite von zusätzlichen Konsolen ist nicht möglich
- Bei schlechtem Montageuntergrund kann eine breite Konsole oder eine Montageplatte eingesetzt werden (siehe Mehrpreis Montagearten)

Datum	Unterschrift
Absender	



licht & schatten mit system

Fax 0 80 61 | 93 60 - 50

info@folgner-rolladen.de

Stand: März 2022

BESTELLUNG FÜR MARKISE TYP-SUNLINE PRO

Variante PRO mit Tuchwellenabdeckschale

Commission: _____

Versand
(per Spedition)

Abholung

Breite über alles

cm

Antriebsseite
(von außen gesehen)

links

rechts

Ausfall

150
 200
 250
 300

Antriebsart

Hand

Kurbellänge

<input type="checkbox"/>	80	<input type="checkbox"/>	100	<input type="checkbox"/>	120	<input type="checkbox"/>	140
<input type="checkbox"/>	160	<input type="checkbox"/>	180	<input type="checkbox"/>	200	<input type="checkbox"/>	220

Bespannung/
Dessin Nr.

Gestellfarbe

RAL 9006 (silber)
 RAL 9010 (weiß)
 RAL 8022 (braun)
 RAL 7016 matt (anthrazitgrau)
 DB 703 Feinstruktur
 Sonder-RAL

Standard-
motor

Schalter

a. P. I a. P. F
 u. P. I u. P. F
 Wind/Sonne
Soliris Smooove Uno Pure

Funkmotor inkl. Telis 1 RTS Pure

Wind Eolis 3D

Wind/Sonne Eolis 3D/Sunis/Telis Soliris

Wind/Sonne Soliris Sensor/Telis Soliris

Befestigungsart

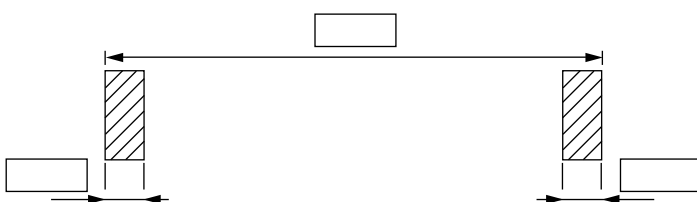
Wand
 Decke
 Dachsparren rechts inkl. Konsole 80er
 Dachsparren links inkl. Konsole 80er

io-Motor inkl. Situo 1 io Pure

Wind Eolis 3D io

Wind/Sonne Eolis 3D io/Sunis II io/
Smooove A/M io Pure

Aufmaß Skizze Dachsparrenmontage



Standardlösung Dachsparrenmontage: Abstand der beiden äußeren Sparrenaußenkanten zueinander + 15 cm = max. Anlagengröße. Bei Überschreitung von Grenzmaßen bestehen weitere Lösungsansätze. Zur Ermittlung Skizze Dachsparrenmontage erforderlich.

Bemerkung

Datum	Unterschrift
Absender	



licht & schatten mit system

Fax 0 80 61 | 93 60 - 50
 info@folgner-rolladen.de
 Stand: März 2022

BESTELLUNG FÜR MARKISE TYP-SUNLINE LED PRO

Variante LED PRO mit Tuchwellenabdeckschale und LED

Commission: _____

Versand
(per Spedition)

Abholung

Breite über alles cm

Antriebsseite Markise mit LED, Kabelaustritt verdrahtet in C-Box (von außen gesehen)

links rechts

Ausfall 150 200 250 300

Bespannung/ Dessin Nr.

Antriebsart

Funkmotor inkl. Telis 4 RTS Pure (Markise und LED)

Wind Eolis 3D

Wind/Sonne Eolis 3D/Sunis/Telis 4 Soliris

Wind/Sonne Soliris Sensor/Telis 4 Soliris

Gestellfarbe RAL 9006 (silber)

RAL 9010 (weiß)

RAL 8022 (braun)

RAL 7016 matt (anthrazitgrau)

DB 703 Feinstruktur

Sonder-RAL

io-Motor inkl. Situo 5 io Pure (Markise und LED)

Wind Eolis 3D io

Wind/Sonne Eolis 3D io/Sunis II io/ Situo 5 Variation A/M io Pure

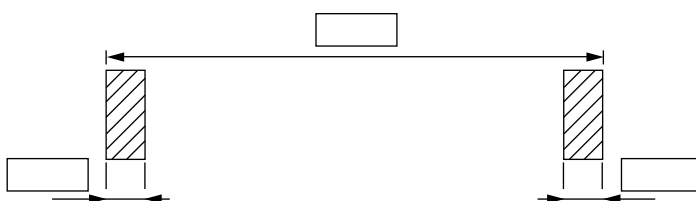
Befestigungsart Wand

Decke

Dachsparren rechts inkl. Konsole 80er

Dachsparren links inkl. Konsole 80er

Aufmaß Skizze Dachsparrenmontage



Bemerkung

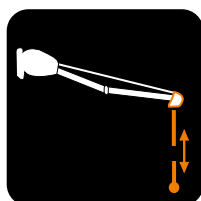
Standardlösung Dachsparrenmontage: Abstand der beiden äußeren Sparrenaußenkanten zueinander + 15 cm = max. Anlagengestellmaß. Bei Überschreitung von Grenzmaßen bestehen weitere Lösungsansätze. Zur Ermittlung Skizze Dachsparrenmontage erforderlich.



- Das markante Erscheinungsbild und die klar definierten Formen stehen im Einklang zu den heutigen Anforderungen der modernen Architektur
- Die schlanke und hochwertige Kassette ist in modernem Design gehalten
- Das Herzstück der Anlage bildet der Gelenkarm mit bis zu 70.000 Bewegungsabläufen durch 4-fach Seil im Multiflex-Kraftband und 2-fach Federzug
- Hochwertige und korrosionsbeständige Materialien sowie Beschichtungen garantieren ein langlebiges Produkt
- Innenliegende Tuchwellenabdeckschale sorgt für eine optisch elegante Verkleidung der Tuchwelle und erhöht den Schutz des Tuches
- Die Neigungseinstellung der Markise erfolgt über den Schwenkbereich von 5-40° in den Konsolen
- Ab 601 cm Breite werden 3 Gelenkarme verbaut
- Ohne Volant



ZUBEHÖR & EXTRAS



ANLAGENFARBEN:

- Standard:
 - RAL 9006, silber
 - RAL 9010, weiß
 - RAL 7016, anthrazitgrau, matt
 - RAL 8022, braun
 - DB 703 Feinstruktur
- Mehrpreis:
 - RAL-Sonderfarben
 - DB 701-704 glatt
 - Struktur- oder Mattbeschichtung bei RAL-Farben / DB 701-704
- auf Anfrage:
 - Metallic- und Perlfarben sowie explizite Farbnummern, siehe technische Hinweise


STOFFE:

- Standard:
 - Spinndüsengefärbtes Acryl (ca. 290g/m²)
 - Mit TENARA-Garn vernäht (farblos)
 - Cleangard imprägniert, wasserabweisend und farbecht
- Mehrpreis:
 - Geklebte Tücher
 - Orchestra MAX (ca. 320 g/m²) » Begrenzung im Ausfall siehe Preistabelle!
 - Designerstoffe (ca. 330 - 360g/m²) » Begrenzung im Ausfall siehe Preistabelle!

ANTRIEB:

- Standard:
 - Elektronischer „Softstop“ Motor (Fabrikat Somfy)
- Minderpreis:
 - Kegelradgetriebe 4,4:1 mit einstellbarem Endanschlag, Kunststofföse und Kugelhakenkurbel bis 160 cm (Fabrikat Geiger)
- Mehrpreis:
 - Funkmotor RTS + io (Fabrikat Somfy)

MONTAGEARTEN:

- Standard:
 - Wandkonsole
 - Mehrpreis:
 - Deckenkonsole
 - Dachsparrenhalter
- 
 - Die Mindestanzahl der Wandkonsolen ist im Lieferumfang enthalten -siehe Konsolplan- und ist für eine Befestigung auf Beton ausgelegt
 - Die Anzahl der Konsolen richtet sich nach dem Befestigungsuntergrund und den Gegebenheiten vor Ort und ist danach zu bestimmen
 - Bewertung des Montageuntergrundes erfolgt durch den Fachhändler

GRENZMASSE [CM]: ARMHALTERSITZ SYMMETRISCH

max. Breite:	Einzelanlage	700 cm			
	Doppelanlage	1200 cm			
Ausfall:		150	200	250	300
mind. Breite Handantrieb + Sunea NHK:		199	250	302	352
mind. Breite Motorantrieb:		195	246	298	348

STANDARD-LIEFERUMFANG:


- Bespannung: Standardstoff 290g/m²
- Montage: Wandkonsolen für Montage auf Beton B 25, ohne Befestigungsmaterial
- Antrieb: Somfy Standardmotor, ohne Schalter
- Farbe: RAL 9006, RAL 9010, RAL 8022, RAL 7016 matt, DB 703 Feinstruktur

PREISTABELLE

Breite [cm]	Ausfall [cm]				
	150	200	250	300	350
250					
300					
350					
400					
450					
500					
550					
600					
650					
700					













Anlage mittig geteilt, mit vier Armen und Schlitzabdeckung unterhalb

700	
750	
800	
850	
900	
950	
1000	
1050	
1100	
1150	
1200	

Minderpreis Handantrieb
 keine Schlitzabdeckung möglich  • Einzelanlage ab 601 cm Breite mit 3 Gelenkarmen (Handantrieb nicht möglich)
 • Designerstoff und Orchestra MAX bis max. 300 cm Ausfall



MEHRPREIS KOMFORT UND SICHERHEITSPAKETE

STEUERUNG	STANDARD	FUNK IO 	
KOMFORT	 Orea WT 230V Im Grundpreis Anlage enthalten	 Sunea io 230V	 Situ 1 io Pure II
SICHERHEIT -WINDSENSOR-	-	 Sunea io 230V	 Situ 1 io Pure II
AUTOMATIK -WINDSENSOR- -SONNENSSENSOR-	 Soliris Smooove Uno	Paket 1  Sunea io 230V  Eolis 3D io* Batterie	Paket 2  Sunea io 230V  Situ 1 A/M io Pure II  Soliris io 230 V
MEHRPREIS NOTHANDKURBEL FÜR IO-PAKETE			
MOTOR MIT NOTHANDKURBEL	-	zzgl. zum Paketpreis Sunea NHK io inkl. Handkurbel 150 cm mit 6-kant Aufnahme bis max. 2 Gelenkarme	

EA = Einzelanlage, DA = Doppelanlage
 *Die Positionierung des Eolis 3D kann bei Grenzmaßen nur außerhalb der Kassette erfolgen
 Weitere Steuerungsmöglichkeiten sowie RTS-Pakete siehe Kapitel Motoren und Steuerungen

EXTRAS UND ZUBEHÖR

SCHATTENPLUS MIT HANDANTRIEB

Breite [cm]	Ausfall 100 cm
250	516
300	564
350	614
400	664
450	712
500	762

Empfehlung:
Einsatz von Montageplatte
zusätzlich zum Lieferumfang

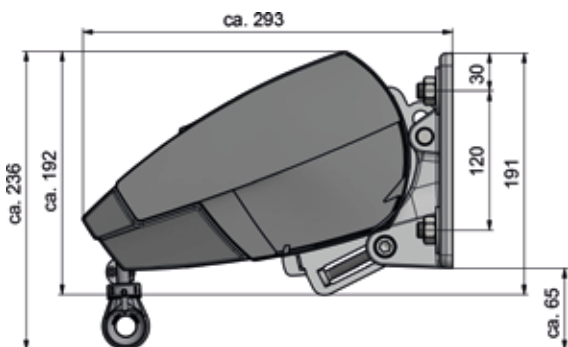
- Zusätzlicher Schutz vor tiefstehender Sonne
- Kurbelantrieb standardmäßig wie Antriebsseite Markise
- Lieferung Schattenplus nachträglich:
Preis als Einzelteil auf Anfrage und unfrei ab Werk
- Standardstoff bis 95 cm ohne Mehrpreis
- Sunworker Standard bis 155 cm Mehrpreis
- Soltis 86/92 bis 155 cm Mehrpreis
- Designerstoff / Orchestra MAX nicht möglich



Schattenplus bis max. 300 cm Markisenausfall möglich



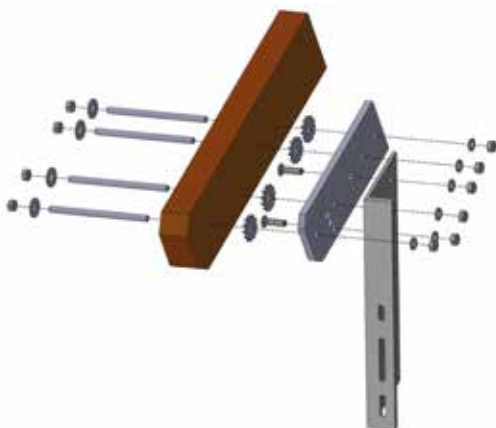
Schattenplus bei Doppelanlage nicht möglich



MONTAGEHINWEISE



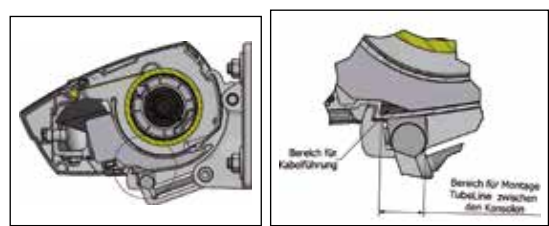
- Dachsparrenhalter links und rechts angeben!
- Dachsparrenabstandsplan unbedingt erforderlich
- Bei Dachsparrenmontage ist ein Dachsparrenverstärkungsset zum Standardlieferumfang zu empfehlen



Montagematerial (nicht im Lieferumfang), angepasst an jeweiligen Montageuntergrund siehe Kapitel Befestigungsmittel

TUBE LINE

- durchgehender Lichtstreifen LED
 - Montage über Basisprofil pulverbeschichtet
 - TubeLine System wird steckerfertig inkl. einer C-Box mit integriertem Netzteil und Funkdimmer in io geliefert (ohne Handsender)
- Preise und Informationen siehe Kapitel TubeLine



LED TubLine Längen

- bis 500 cm Anlagenbreite
Anlagenbreite - (2 x X*) - 19 cm = ca. LED Länge
(in Abhängigkeit der Schnittmarke des LED-Stripe)
 - ab 501 cm Anlagenbreite
Anlagenbreite - (2 x X*) - 34 cm = ca. LED Länge
(in Abhängigkeit der Schnittmarke des LED-Stripe)
 - ab 601 cm Anlagenbreite
LED nicht möglich, aufgrund dritter Konsole in Anlagenmitte
- *X = Armhaltersetzmaß

- ⚠ Bei Trendline ist eine Montage der TubeLine nur zwischen den Konsolen möglich!
- Sollte die TubeLine bereits im Werk vormontiert werden, ist der geplante Konsolsitz der Markise oder andere Einschränkungen im Vorfeld zu definieren.
- ⚠ Unbedingt Armhaltertabelle (X) berücksichtigen!

Beispiel Trendline Breite 520 cm x Ausfall 250 cm:
520 cm - (2 x 47,5) - 34 cm = Tubeline Länge ca. 391 cm

MİNDESTANZAHL KONSOLEN

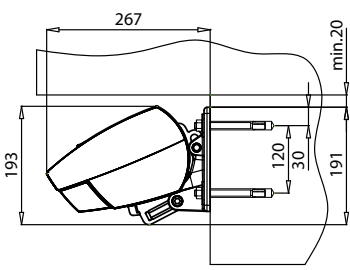

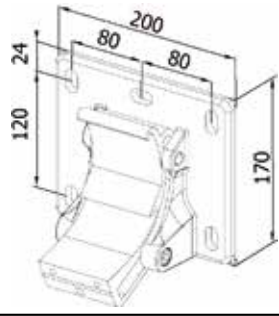
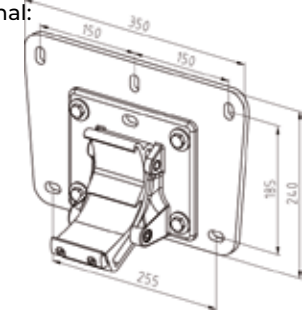
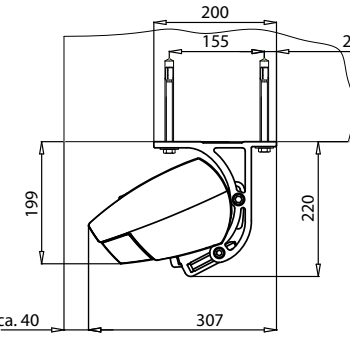

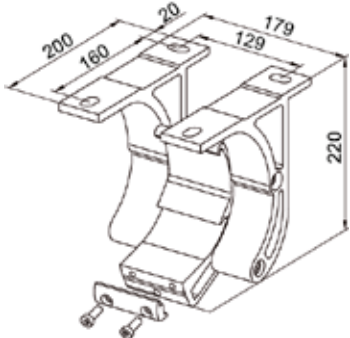
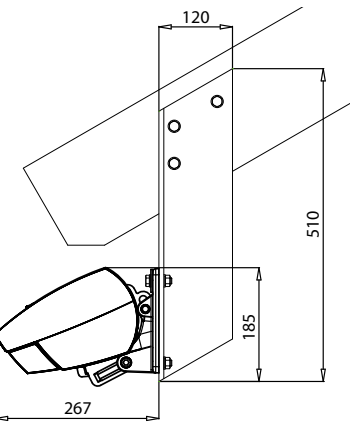
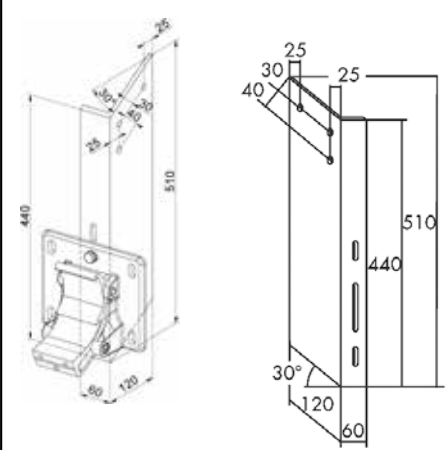
Breite [cm]	Ausfall [cm]				
	150	200	250	300	350
250	2	2			
300	2	2	2		
350	2	2	2	2	
400	2	2	2	2	2
450	2	2	2	2	2
500	2	2	2	2	2
550	2	2	2	2	2
600	2	2	2	2	2
650	3	3	3	3	3
700	3	3	3	3	3

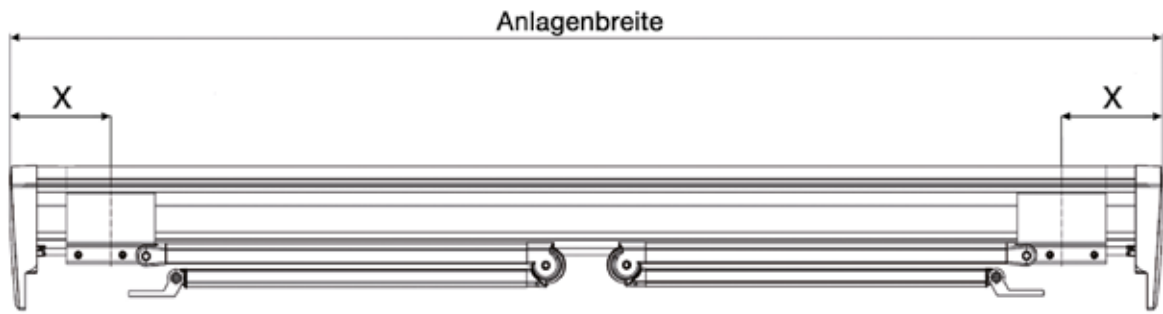
Wandkonsolen laut Plan im Lieferumfang enthalten!

EMPFEHLUNG FÜR DACHSPARRENMONTAGE

- ⚠ • Achtung Mehrpreis Dachsparrenhalter! Nicht im Lieferumfang enthalten!
- Dachsparrenabstandsplan erforderlich (Abstand und Breite der Sparren)
- Linkes und rechtes Anfangsmaß der Markise auf Plan skizzieren
- Bei Dachsparrenmontage ist ein Dachsparrenverstärkungsset empfehlenswert

MESSEN, BESTELLUNG, MONTAGE

Montageart Darstellung	Konsolen	Bohrungen	Preise
Wandkonsole für Montage auf Beton im Lieferumfang enthalten			
<p>Wand 3°-40° Neigung</p>  <p> bei Handantrieb max. 25° Neigung</p>		<p>5 Bohrungen / Konsole</p> <p>Langloch 14x24 mm</p>	<p>zusätzlich</p>
	<p>Optional:</p> 	<p>5 Bohrungen / Konsolplatte</p> <p>Langloch 14x24 mm</p>	<p>zur Wandkonsole</p>
<p>Decke 3°-40° Neigung</p>  <p> bei Handantrieb max. 25° Neigung</p>	<p>Optional:</p> 	<p>4 Bohrungen / Konsole</p> <p>Langloch 14x24 mm</p>	<p>anstatt Wandkonsole</p> <p>zusätzlich</p>
<p>Dachsparren</p> 	<p>Optional:</p> <p>links rechts</p> 	<p>3 Bohrungen / Winkel</p> <p>Bohrung Ø 12 mm</p>	<p>zusätzlich zur Wandkonsole</p>
	<p>Empfohlen: Dachsparrenverstärkungsset</p>	<p>nähere Infos unter Befestigungsmittel</p>	<p>zusätzlich je Dach- sparrenhalter</p>



TRENDLINE MIT 2 GELENKARMEN (X)

Breite [cm]	Ausfall [cm]				
	150	200	250	300	350
200	14				
225	20				
250	20	14			
275	20	20			
300	30	20	14*		
325	30	20	18		
350	40	30	20	14*	
375	40	30	20	18	
400	40	40	30	20	14*
425	40	40	30	20	18
450	40	40	40	30	20
475	40	40	40	30	20
500	40	40	40	30	30
525	47,5	47,5	47,5	47,5	47,5
550	47,5	47,5	47,5	47,5	47,5
575	47,5	47,5	47,5	47,5	47,5
600	47,5	47,5	47,5	47,5	47,5

X = Außenkante Anlage - Mitte Armhalter (siehe Tabelle)
 Armhalterbreite: 15 cm bis 500 cm Breite
 30 cm ab 501 cm Breite

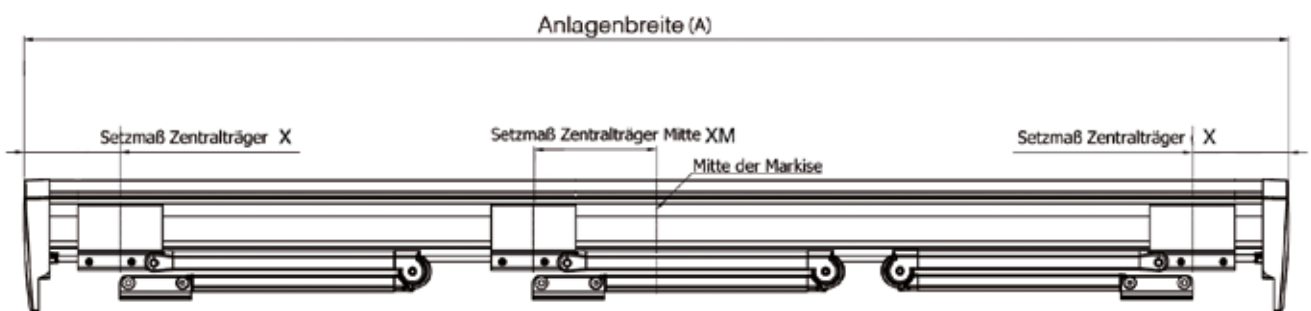


Bei Anlagen mit Grenzmaßen ist der Armhaltersitz von der Tabelle abweichend!



Konsolen müssen im Armhalter sitzen. Die optimale Position – Mitte Konsole = Mitte Armhalter – ist auf der Rückseite der Kasette markiert

* nur mit Motorantrieb baubar



TRENDLINE MIT 3 GELENKARMEN (X/XM)

Breite [cm]	Ausfall [cm]				
	150	200	250	300	350
601	30/15	30/15	30/30	30/60	18/88,5
625	30/15	30/15	30/30	30/60	18/88,5
650	40/15	40/15	40/30	30/60	20/88,5
675	40/15	40/15	40/30	30/60	20/88,5
700	40/15	40/15	40/30	30/60	20/88,5

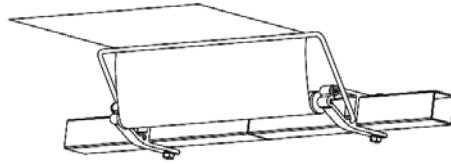
X = Außenkante Anlage - Mitte Armhalter (siehe Tabelle)
 XM = Mitte Markise - Mitte Armhalter
 A = Armhalterbreite: 15 cm

Die Ausführung des dritten Gelenkarmes ist abhängig von der Antriebsseite: Antrieb links = linker Mittelarm
 Antrieb rechts = rechter Mittelarm

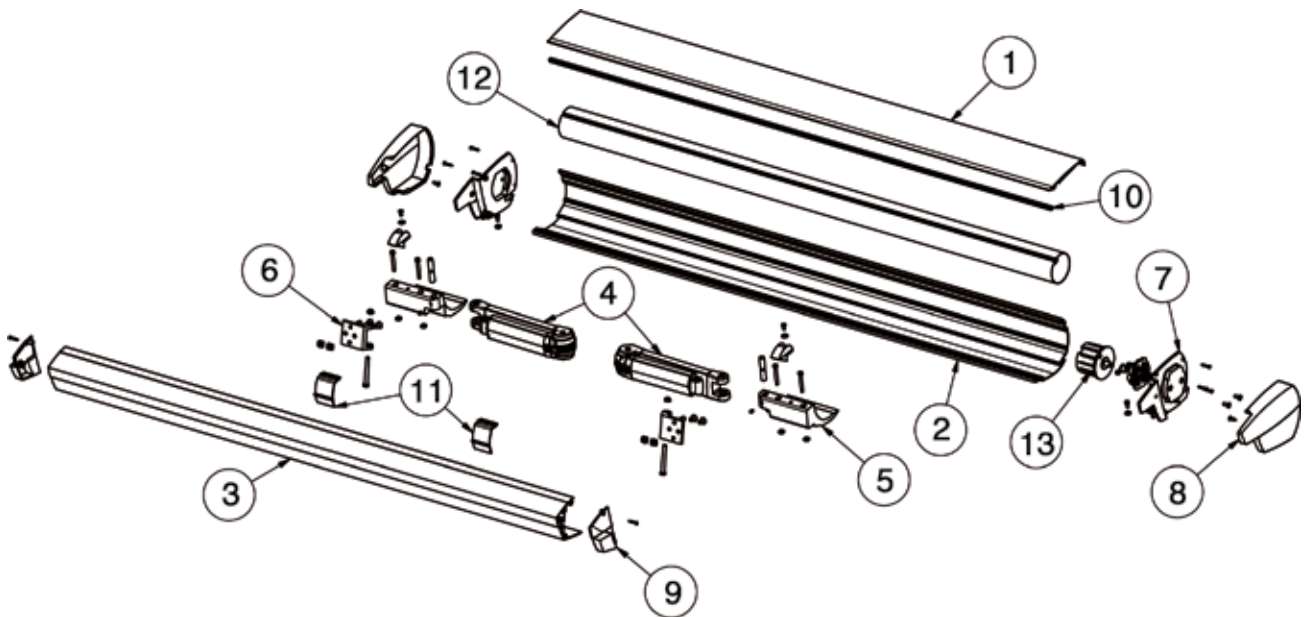
SCHLITZABDECKUNG

- Der Stoffspalt zwischen gekoppelten Markisen wird durch die Schlitzabdeckung geschlossen
- Die Sonneneinstrahlung zwischen den einzelnen Bespannungen wird verhindert
- Schlitzabdeckungsbreite 35 cm

- Bei einigen Grenzgrößen der gekoppelten Anlagen kann die Schlitzabdeckung nicht eingesetzt werden, diese sind in der Preisliste gekennzeichnet
- Schlitzabdeckung befindet sich unterhalb der Markisenbespannung



AUFBAUÜBERSICHT



1. Dachprofil
2. Unterteil
3. Fallprofil
4. Gelenkarme
5. Zentralträger 150mm / 300mm
6. Fallstangenhalter
7. Seitenteil Gehäuse
8. Endkappen Gehäuse
9. Endkappen Fallprofil
10. Dichtlippe
11. Armzentrierung
12. Tuchwelle
13. Achsträger

Datum	Unterschrift
Absender	



licht & schatten mit system

Fax 0 80 61 | 93 60 - 50
 info@folgner-rolladen.de
 Stand: März 2022

BESTELLUNG FÜR MARKISE TYP-TRENDLINE

Commission: _____

Versand
(per Spedition)

Abholung

Breite über alles

 cm

Antriebsseite
(von außen gesehen)

links rechts

Ausfall

150
 200
 250
 300
 350

Antriebsart

Hand Kurbellänge
 80 100 120 140

 160 180 200 220

Bespannung/
Dessin Nr.

Gestellfarbe

RAL 9006 (silber)
 RAL 9010 (weiß)
 RAL 8022 (braun)
 RAL 7016 matt (anthrazitgrau)
 DB 703 Feinstruktur
 Sonder-RAL

Standard-
motor

Schalter a. P. I a. P. F
 u. P. I u. P. F
 Wind/Sonne
Soliris Smooove Uno Pure

Funkmotor inkl. Telis 1 RTS Pure

Wind Eolis 3D
 Wind/Sonne Eolis 3D/Sunis/Telis Soliris
 Wind/Sonne Soliris Sensor/Telis Soliris

Befestigungsart
(Konsolenanzahl angeben)

Wand
 Decke
 Dach-
sparren li re

(Skizze unbedingt erforderlich!)

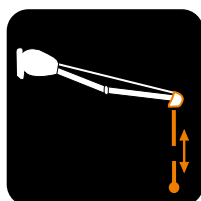
io-Motor inkl. Situio 1 io Pure

Wind Eolis 3D io
 Wind/Sonne Eolis 3D io/Sunis II io/
Smooove A/M io Pure

Bemerkung



ZUBEHÖR & EXTRAS



ANLAGENFARBEN:

- Standard:
 - RAL 9006, silber
 - RAL 8022, braun
 - RAL 9010, weiß
 - DB 703 Feinstruktur
 - RAL 7016, anthrazitgrau, matt
- Mehrpreis:
 - RAL-Sonderfarben
 - DB 701-704 glatt
 - Struktur- oder Mattbeschichtung bei RAL-Farben / DB 701-704
- auf Anfrage:
 - Metallic- und Perlfarben sowie explizite Farbnummern, siehe technische Hinweise


STOFFE:

- Standard:
 - Spinndüsengefärbtes Acryl (ca. 290g/m²)
 - Mit TENARA-Garn vernäht (farblos)
 - Cleangard imprägniert, wasserabweisend und farbecht
- Mehrpreis:
 - Geklebte Tücher
 - Orchestra MAX (ca. 320 g/m²) » Begrenzung im Ausfall siehe Preistabelle!
 - Designerstoffe (ca. 330 - 360g/m²) » Begrenzung im Ausfall siehe Preistabelle!

ANTRIEB:

- Standard:
 - Elektronischer „Softstop“ Motor (Fabrikat Somfy)
- Minderpreis:
 - Kegelradgetriebe 4,4:1 mit einstellbarem Endanschlag, Kunststofföse und Kugelhakenkurbel bis 160 cm (Fabrikat Geiger)
- Mehrpreis:
 - Funkmotor RTS + io (Fabrikat Somfy)

MONTAGEARTEN:

- Standard:
 - Wandkonsole
 - Mehrpreis:
 - Deckenkonsole
 - Dachsparrenhalter
- 
- Die Mindestanzahl der Wandkonsolen ist im Lieferumfang enthalten -siehe Konsolplan- und ist für eine Befestigung auf Beton ausgelegt
 - Die Anzahl der Konsolen richtet sich nach dem Befestigungsuntergrund und den Gegebenheiten vor Ort und ist danach zu bestimmen
 - Bewertung des Montageuntergrundes erfolgt durch den Fachhändler

GRENZMASSE [CM]:

max. Breite:	Einzelanlage	700 cm					
	Doppelanlage	1300 cm					
Ausfall:		150	200	250	300	350	400
mind. Breite:		200	250	300	350	400	450

STANDARD-LIEFERUMFANG:

- Bespannung: Standardstoff 290g/m²
- Montage: Wandkonsolen für Montage auf Beton B 25, ohne Befestigungsmaterial
- Antrieb: Somfy Standardmotor, ohne Schalter
- Farbe: RAL 9006, RAL 9010, RAL 8022, RAL 7016 matt, DB 703 Feinstruktur

PREISTABELLE

02

HERA

Breite [cm]	Ausfall [cm]						LED**
	150	200	250	300	350	400	
200							
250							
300							
350							
400							
450							
500							
550							
600							
650							
700							
Anlage mittig geteilt, mit vier Armen und Schlitzabdeckung unterhalb							
700							
750							
800							
850							
900							
950							
1000							
1050							
1100							
1150							
1200							
1250							
1300							

Minderpreis Handantrieb



keine Schlitzabdeckung möglich




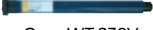













- Einzelanlage ab 651 cm Breite mit 3 Gelenkarmen (Handantrieb nicht möglich)
- Designerstoff und Orchestra MAX bis max. 350 cm Ausfall

* Mindestbreite 675 cm

** Preis TubeLine LED-Lichtleiste, inkl. C-Box io, Mehrpreis Funkmotor und Mehrkanalhandsender Pure. Weitere Informationen siehe Kapitel TubeLine



MEHRPREISE KOMFORT- UND SICHERHEITSPAKETE:

STEUERUNG	STANDARD	FUNK IO 		
KOMFORT	 Orea WT 230V Im Grundpreis Anlage enthalten	 Sunea io 230V	 Situio 1 io Pure II	
SICHERHEIT -WINDSENSOR-	-	 Sunea io 230V	 Situio 1 io Pure II	 Eolis 3D io Batterie*
AUTOMATIK -WINDSENSOR- -SONNENSSENSOR-	 Soliris Smooove Uno	Paket 1  Sunea io 230V  Eolis 3D io* Batterie	 Situio 1 A/M io Pure II  Sunis II io Batterie	Paket 2  Sunea io 230V  Situio 1 A/M io Pure II  Soliris io 230 V
MEHRPREIS NOTHANDKURBEL FÜR IO-PAKETE				
MOTOR MIT NOTHANDKURBEL	-	zzgl. zum Paketpreis Sunea NHK io inkl. Handkurbel 150 cm mit 6-kant Aufnahme bis max. 2 Gelenkarme		

EA = Einzelanlage, DA = Doppelanlage

*Die Positionierung des Eolis 3D kann bei Grenzmaßen nur außerhalb der Kassette erfolgen
Weitere Steuerungsmöglichkeiten sowie RTS Pakete siehe Kapitel Motoren und Steuerungen

SCHATTENPLUS MIT HANDANTRIEB:

Breite [cm]	Ausfall 100 cm
250	539
300	572
350	603
400	637
450	668
500	702
550	733
600	764
650	798
700	829

- Zusätzlicher Schutz vor tiefstehender Sonne
 - Kurbelantrieb standardmäßig wie Antriebsseite Markise
 - Bei gekoppelten Anlagen zweiteilig
 - Bei Markisengröße 650 cm x 350 cm und Schattenplus = Anlage mit drei Gelenkarmen - Grundpreis Anlage
 - Lieferung Schattenplus nachträglich:
Preis als Einzelteil auf Anfrage und unfrei ab Werk
 - Volant nicht möglich
- | | | |
|---------------------------------|------------|----------------|
| • Standardstoff | bis 100 cm | ohne Mehrpreis |
| • Sunworker Standard | bis 160 cm | Mehrpreis |
| • Soltis 86/92 | bis 160 cm | Mehrpreis |
| • Designerstoff / Orchestra MAX | bis 70 cm | Mehrpreis |

Empfehlung:
Einsatz breiterer Konsole
oder Montageplatte zu-
sätzlich zum Lieferumfang



Schattenplus bis max. 350 cm Markisenausfall möglich



Ab einer Breite von 600 cm und dem Einsatz eines Schatten-
plus, kommt es zu erhöhtem Durchhang des Ausfallprofils.
Dies ist kein Reklamationsgrund

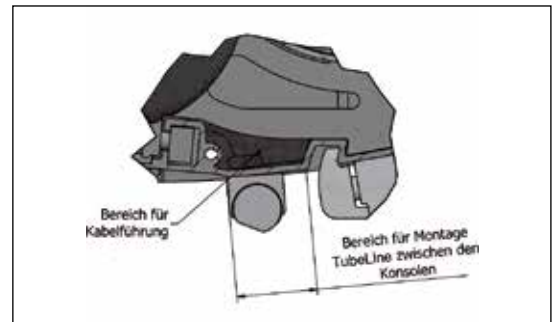
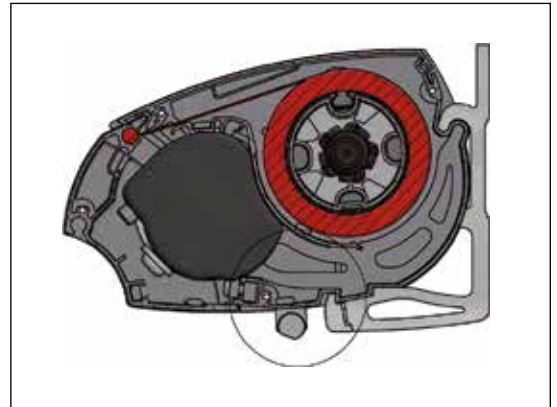
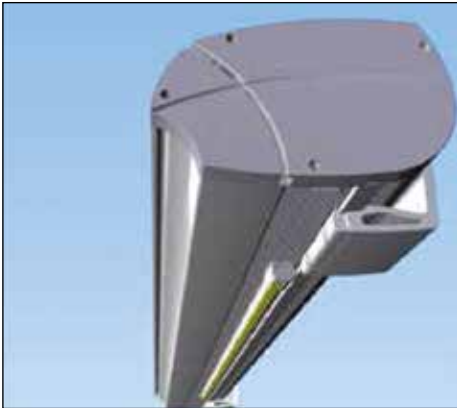


Überstand Schattenplusabdeckung 1 cm pro Seite gegenüber
Markisenbreite

TUBELINE:

- durchgehender Lichtstreifen LED
- Montage über Basisprofil pulverbeschichtet
- TubeLine System wird steckerfertig inkl. einer C-Box mit integriertem Netzteil und Funkdimmer in io geliefert (ohne Handsender)

Weitere Informationen siehe Kapitel TubeLine

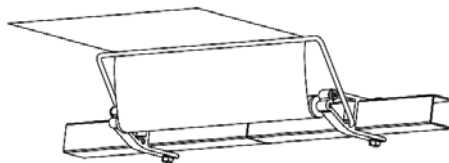


LED TubLine Längen

Anlagenbreite - 9 cm = ca. LED Länge (in Abhängigkeit der Schnittmarke des LED-Stripe)

SCHLITZABDECKUNG:

- Der Stoffspalt zwischen gekoppelten Markisen wird durch die Schlitzabdeckung geschlossen
- Die Sonneneinstrahlung zwischen den einzelnen Bespannungen wird verhindert
- Schlitzabdeckungsbreite 35 cm
- Bei einigen Grenzgrößen der gekoppelten Anlagen kann die Schlitzabdeckung nicht eingesetzt werden, diese sind in der Preisliste gekennzeichnet
- Schlitzabdeckung befindet sich unterhalb der Markisenbespannung



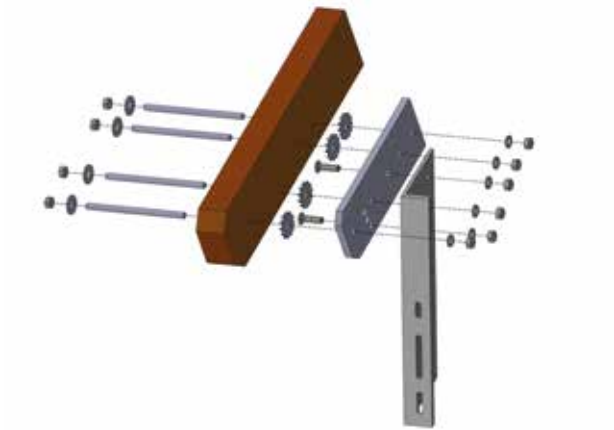
MONTAGEHINWEISE:

Bei HERA mit Schattenplus ist eine große Wand- 280/640 bzw. Deckenkonsole 280 oder eine Montageplatte zu empfehlen!



- Dachsparrenhalter links und rechts angeben
- Dachsparrenabstandsplan unbedingt erforderlich
- In Verbindung mit Dachsparrenhalter Wandkonsole 150 mm

Empfehlung: Dachsparrenverstärkungsset!



Montagematerial (nicht im Lieferumfang), angepasst an jeweiligen Montageuntergrund siehe Kapitel Befestigungsmittel

MINDESTANZAHL KONSOLEN:

Breite [cm]	Ausfall [cm]					
	150	200	250	300	350	400
200	2					
250	2	2				
300	2	2	2			
350	2	2	2	2		
400	2	2	2	2	2	
450	2	2	2	2	2	2
500	2	2	2	2	2	2
550	3	3	3	3	3	3
600	3	3	3	3	3	3
650	3	3	3	3	3	3
700	4	4	4	4	4	4

EMPFEHLUNG FÜR DACHSPARRENMONTAGE:

- Achtung Mehrpreis Dachsparrenhalter! Nicht im Lieferumfang!
- Dachsparrenhalter in Kombination mit Konsole 150mm
- Dachsparrenabstandsplan erforderlich (Abstand und Breite der Sparren)
- Linkes und rechtes Anfangsmaß der Markise auf Plan skizzieren
- Bei Dachsparrenmontage ist ein Dachsparrenverstärkungsset empfehlenswert

Wandkonsolen laut Plan im Lieferumfang enthalten!
Ab Ausfall 350 cm wird die Konsole 280 mm eingesetzt!

MESSEN, BESTELLUNG, MONTAGE

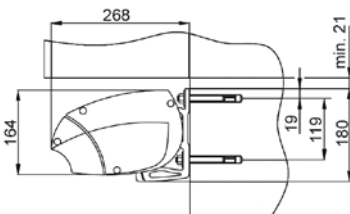
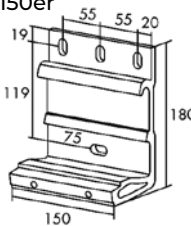
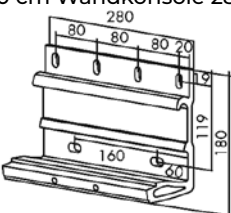
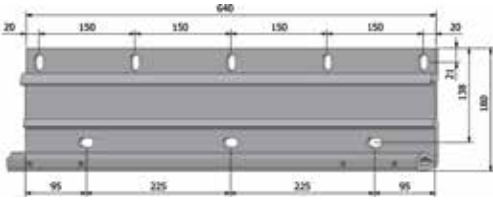
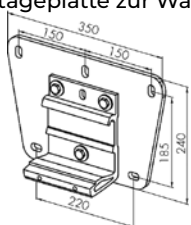
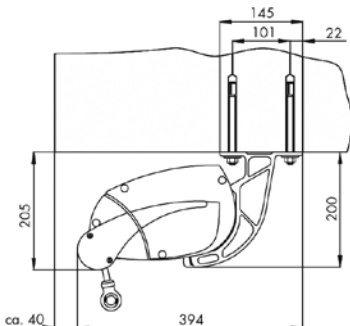
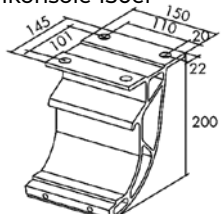
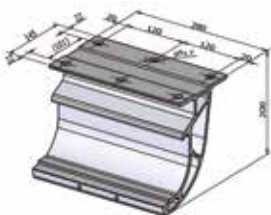
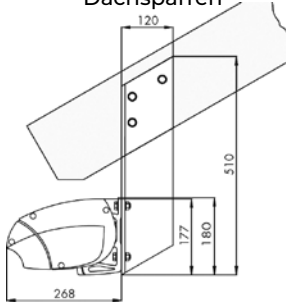
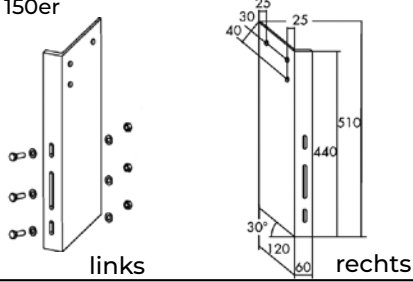
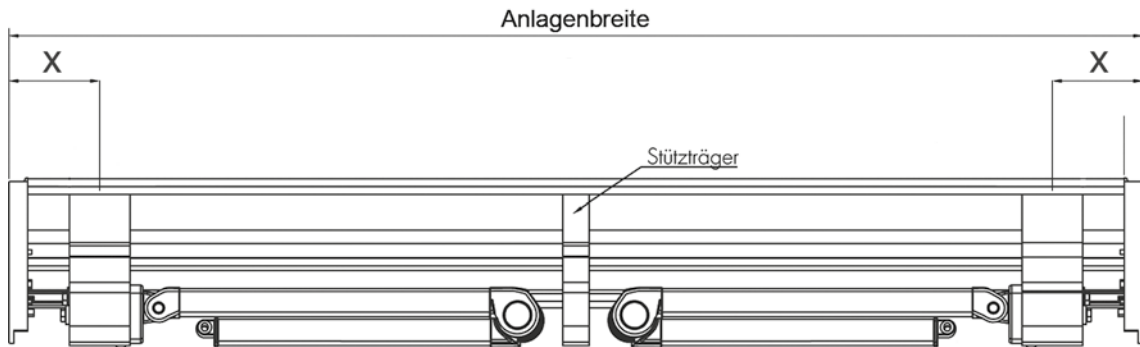
Montageart Darstellung	Konsolen	Bohrungen	Preise
Wandkonsole für Montage auf Beton im Lieferumfang enthalten			
<p>Wand 5°-40° Neigung</p> 	<p>Wandkonsole 150er</p> 	<p>4 Bohrungen / Konsole</p> <p>Langloch: 3 Stück 14x20 mm 1 Stück 14x24 mm</p>	<p>zusätzlich</p>
	<p>ab Ausfall 350 cm Wandkonsole 280er</p> 	<p>6 Bohrungen / Konsole</p> <p>Langloch: 4 Stück 14x20 mm 2 Stück 14x24 mm</p>	<p>anstatt 150er Wandkonsole</p> <p>zusätzlich</p>
	<p>Optional: Wandkonsole 640er</p> 	<p>8 Bohrungen / Konsole</p> <p>Langloch 14x24 mm</p>	<p>anstatt 150er Wandkonsole</p> <p>anstatt 280er Wandkonsole</p> <p>zusätzlich</p>
	<p>Optional: Montageplatte zur Wandkonsole 150er</p> 	<p>5 Bohrungen / Konsolplatte</p> <p>Langloch 14x24 mm</p>	<p>zusätzlich zur 150er Wandkonsole</p>
<p>Decke 5-40° Neigung</p>  <p>Abb. mit Schattenplus</p>	<p>Optional: Deckenkonsole 150er</p> 	<p>4 Bohrungen / Konsole</p> <p>Bohrung \varnothing 17 mm</p>	<p>anstatt 150er Wandkonsole</p> <p>zusätzlich</p>
	<p>Optional: ab Ausfall 350 cm Deckenkonsole 280er</p> 	<p>6 Bohrungen / Konsole</p> <p>Bohrung \varnothing 17 mm</p>	<p>anstatt 280er Wandkonsole</p> <p>zusätzlich</p>
<p>Dachsparren</p> 	<p>Optional: Dachsparrenhalter zur Wandkonsole 150er</p>  <p>links rechts</p>	<p>3 Bohrungen / Winkel</p> <p>Bohrung \varnothing 12 mm</p>	<p>zusätzlich zur 150er Wandkonsole</p>
	<p>Empfohlen: Dachsparrenverstärkungsset</p>	<p>nähere Infos unter Befestigungsmittel</p>	<p>zusätzlich je Dachsparrenhalter</p>

TABELLE ARMHALTERSITZ MASS X [cm]:



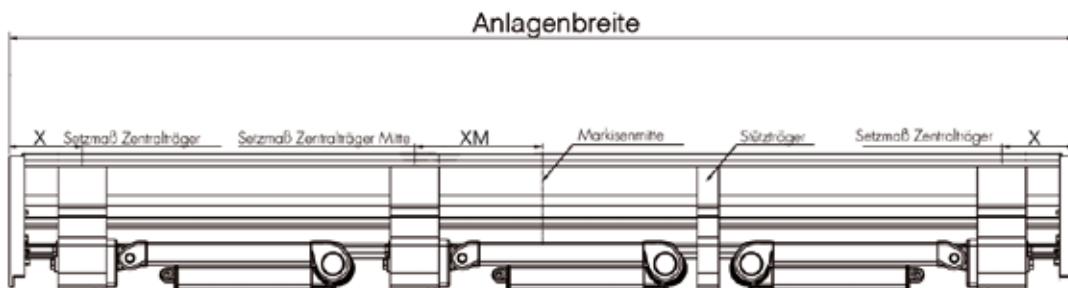
HERA MIT 2 GELENKARMEN (X)

Breite [cm]	Ausfall [cm]					
	150	200	250	300	350	400
200	12					
225	12					
250	20	12				
275	20	12				
300	40	20	12			
325	40	20	12			
350	40	40	20	12		
375	40	40	20	12		
400	60	40	40	20	12	
425	60	40	40	20	12	
450	60	60	40	40	20	12
475	60	60	40	40	20	12
500	60	60	60	60	40	20
525	60	60	60	60	40	20
550	60	60	60	60	40	40
575	60	60	60	60	40	40
600	60	60	60	60	60	60
625	60	60	60	60	60	60
650	60	60	60	60	60	60

X = Außenkante Anlage - Mitte Armhalter (siehe Tabelle)
 Armhalterbreite: 8 cm

Bei Anlagen mit Grenzmaßen ist der Armhaltersitz von der Tabelle abweichend!

Konsolen müssen im Armhalter sitzen. Die optimale Position – Mitte Konsole = Mitte Armhalter – ist auf der Rückseite der Kassette markiert



HERA MIT 3 GELENKARMEN (X/XM)

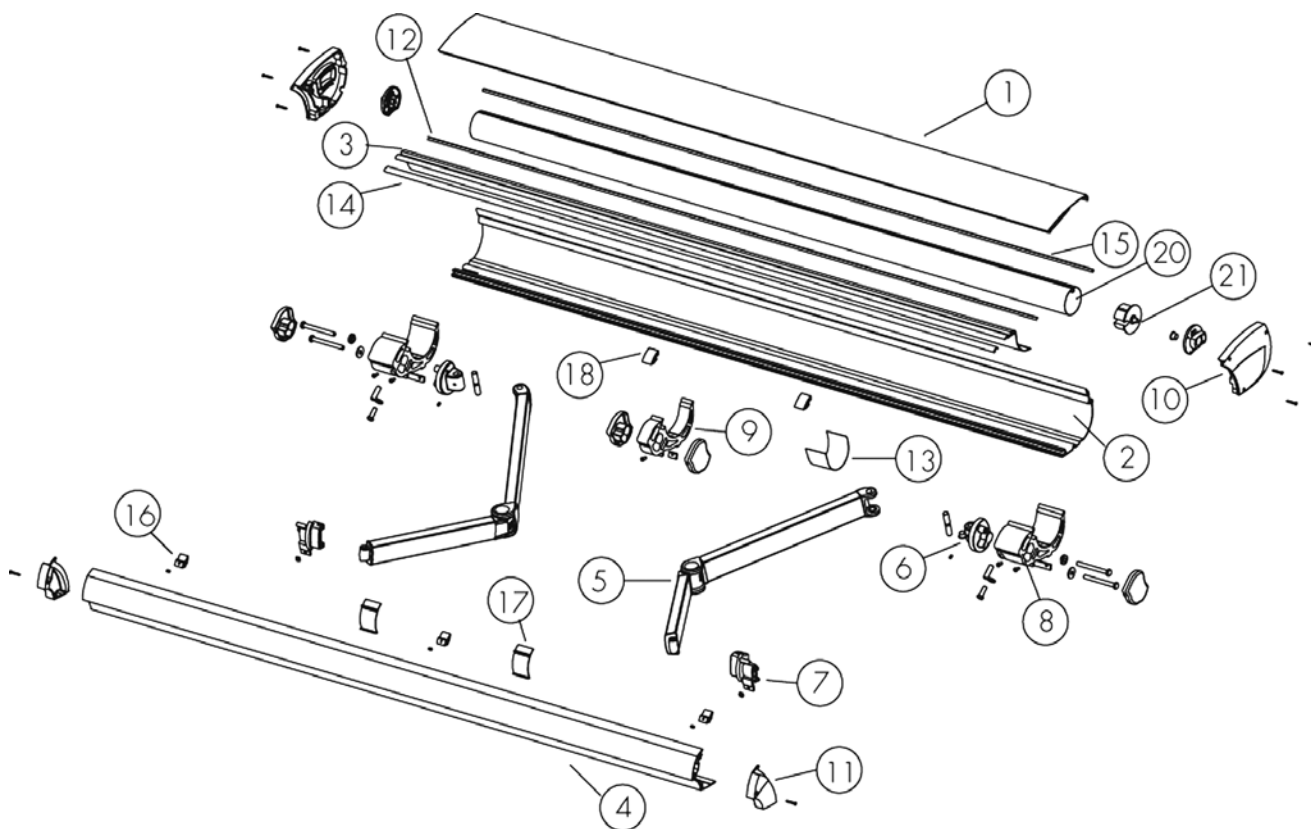
Breite [cm]	Ausfall [cm]					
	150	200	250	300	350	400
651	40/14	40/14	20/14	20/24	20/74	-
675	40/14	40/14	20/14	20/24	20/74	12/96
700	40/14	40/14	20/14	20/24	20/74	12/96

X = Außenkante Anlage - Mitte Armhalter (siehe Tabelle)
 XM = Mitte Markise - Mitte Armhalter
 A = Armhalterbreite: 8 cm

Bei 3 Gelenkarmen sitzt der Stützträger mittig zwischen den beiden äußeren Gelenkarmen.

Die Ausführung des dritten Gelenkarmes ist abhängig von der Antriebsseite: Antrieb links = linker Mittelarm
 Antrieb rechts = rechter Mittelarm

AUFBAUÜBERSICHT:



1. Dachprofil
2. Unterteil
3. Wellenschale
4. Fallprofil
5. Gelenkarme
6. Armhalter
7. Fallstangenhalter
8. Zentralträger
9. Stützträger
10. Endkappen Gehäuse
11. Endkappen Fallprofil
12. Keder Fallprofil
12. Keder Welle
13. Kunststoffeinlage
14. Stoffgleitprofil
15. Dichtlippe
16. Auflaufhilfe
17. Armzentrierung
18. Positionierteil
20. Tuchwelle Ø 78 mm
21. Achsträger

Datum	Unterschrift
Absender	



licht & schatten mit system

Fax 0 80 61 | 93 60 - 50

info@folgner-rolladen.de

Stand: März 2022

BESTELLUNG FÜR MARKISE TYP-HERA

Commission: _____

Versand
(per Spedition)

Abholung

Breite über alles

cm

Antriebsseite
(von außen gesehen)

links

rechts

Ausfall

150

200

250

300

350

400

Antriebsart

Hand

Kurbellänge

80

100

120

140

160

180

200

220

Bespannung/
Dessin Nr.

Gestellfarbe

RAL 9006 (silber)

RAL 9010 (weiß)

RAL 8022 (braun)

RAL 7016 matt (anthrazitgrau)

DB 703 Feinstruktur

Sonder-RAL

Standard-
motor

Schalter

a. P. I

a. P. F

u. P. I.

u. P. F

Wind/Sonne

Soliris Smooove Uno Pure

Funkmotor inkl. Telis 1 RTS Pure

Wind Eolis 3D

Wind/Sonne Eolis 3D/Sunis/Telis Soliris

Wind/Sonne Soliris Sensor/Telis Soliris

Befestigungsart

(Konsolenanzahl angeben)

Wand

Decke

Dach-
sparren

(Skizze unbedingt erforderlich!)

io-Motor inkl. Situo 1 io Pure

Wind Eolis 3D io

Wind/Sonne Eolis 3D io/Sunis II io/
Smooove A/M io Pure

Schattenplus Hand

70 cm Designer/MAX

100 cm Acryl (Standard)

160 cm Soltis/Sunworker/Sunvision

Schattenplus Funkmotor
(verdrahtet in C-Box)

140 cm Soltis/Sunworker

100 cm Sunvision

Schattenplus bis max. 350 cm Markisenausfall!

Bemerkung



- Verbindung von innovativer Technik und herausragendem kubischen Design
- Höchste Materialqualität und präzise Verarbeitung
- Nahezu wandbündige Montage
- Individuelle Gestaltungsmöglichkeiten durch zweifarbiges Design
- Detailelemente pulverbeschichtet
- Kein Volant möglich



ANLAGENFARBEN:

- Standard:
 - RAL 9006, silber, matt
 - RAL 9010, weiß, matt
 - RAL 7016, anthrazitgrau, Feinstruktur
 - DB 703 Feinstruktur

>> RAL-Sonderfarben nicht möglich


STOFFE:

- Standard:
 - Spinndüsengefärbtes Acryl (ca. 290g/m²)
 - Mit TENARA-Garn vernäht (farblos)
 - Cleangard imprägniert, wasserabweisend und farbecht
- Mehrpreis:
 - Geklebte Tücher
 - Designerstoffe (ca. 330 - 360g/m²) » Begrenzung im Ausfall siehe Preistabelle!

ANTRIEB:

- Standard:
 - Elektronischer „Softstop“ Motor (Fabrikat Somfy)
- Mehrpreis:
 - Funkmotor RTS + io (Fabrikat Somfy)

MONTAGEARTEN:

- Standard:
 - Wandkonsole
 - Mehrpreis:
 - Deckenwinkel
- 
- Die Mindestanzahl der Wandkonsolen ist im Lieferumfang enthalten -siehe Konsolplan- und ist für eine Befestigung auf Beton ausgelegt
 - Die Anzahl der Konsolen richtet sich nach dem Befestigungsuntergrund und den Gegebenheiten vor Ort und ist danach zu bestimmen
 - Bewertung des Montageuntergrundes erfolgt durch den Fachhändler

GRENZMASSE [CM]:

max. Breite:	Einzelanlage	600 cm				
Ausfall:		160	210	260	310	360
mind. Breite:		233	283	333	383	433

STANDARD-LIEFERUMFANG:

- Bespannung: Standardstoff 290g/m²
- Montage: Wandkonsolen für Montage auf Beton B 25, ohne Befestigungsmaterial
- Antrieb: Somfy Standardmotor, ohne Schalter
- Farbe: RAL 9006 matt, RAL 9010 matt, RAL 7016 Feinstruktur, DB 703 Feinstruktur

PREISTABELLE

CUBELINE:







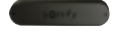






Breite [cm]	Ausfall [cm]				
	160	210	260	310	360
250					
300					
350					
400					
450					
500					
550					
600					



· Designerstoff bis max. 260 cm Ausfall



MEHRPREISE KOMFORT- UND SICHERHEITSPAKETE:

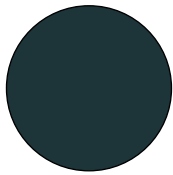
STEUERUNG	STANDARD	FUNK IO 	
KOMFORT	 Orea WT 230V Im Grundpreis Anlage enthalten	 Sunea io 230V	 Situio 1 io Pure II
SICHERHEIT -WINDSENSOR-	-	 Sunea io 230V	 Situio 1 io Pure II  Eolis 3D io Batterie*
AUTOMATIK -WINDSENSOR- -SONNENSENSOR-	 Soliris Smooove Uno	Paket 1  Sunea io 230V  Eolis 3D io* Batterie	Paket 2  Situio 1 A/M io Pure II  Sunis II io Batterie  Soliris io 230 V
MEHRPREIS NOTHANDKURBEL FÜR IO-PAKETE			
MOTOR MIT NOTHANDKURBEL	-	zzgl. zum Paketpreis Sunea NHK io inkl. Handkurbel 150 cm mit 6-kant Aufnahme	

EA = Einzelanlage

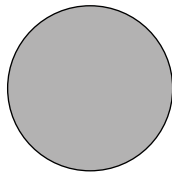
*Die Positionierung des Eolis 3D kann bei Grenzmaßen nur außerhalb der Kassette erfolgen

Weitere Steuerungsmöglichkeiten sowie RTS Pakete siehe Kapitel Motoren und Steuerungen

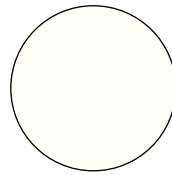
FARBVARIANTEN:



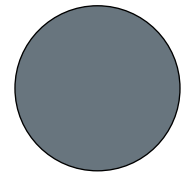
RAL 7016, Feinstruktur



RAL 9006 matt

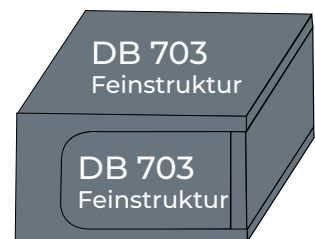
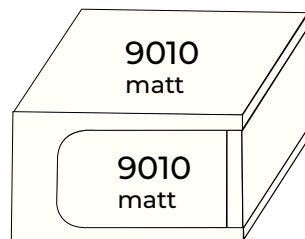
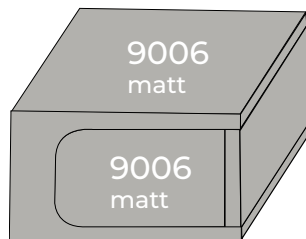
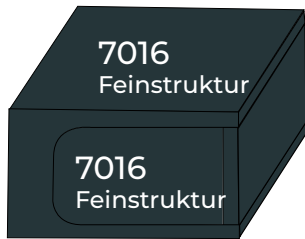


RAL 9010, matt

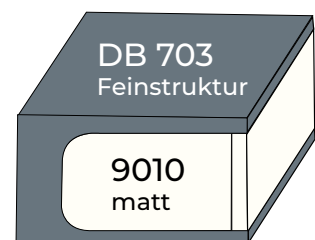
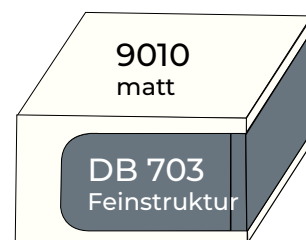
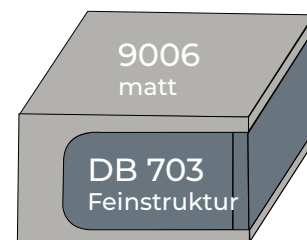
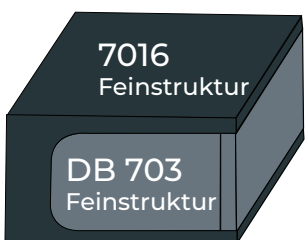
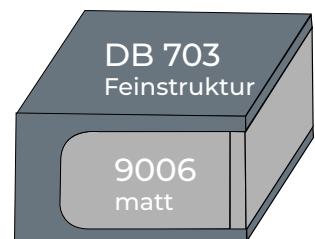
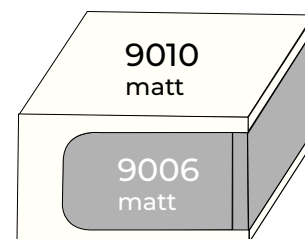
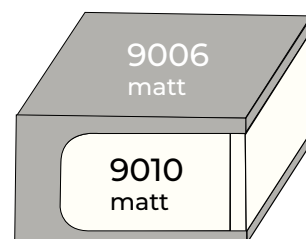
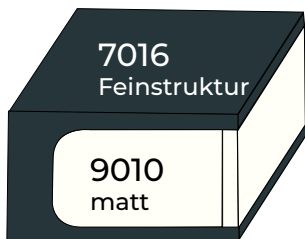
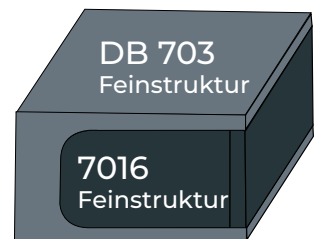
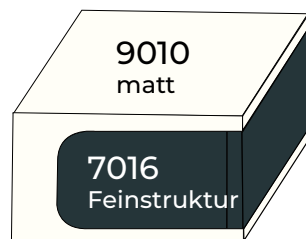
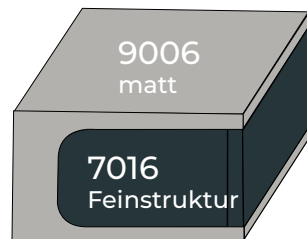
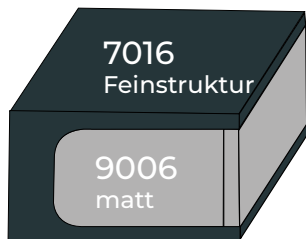


DB 703, Feinstruktur

EINFARBIG (Kassette und Design Blende Fallprofil in der gleichen Farbe)



ZWEIFARBIG (Kassette und Design Blende Fallprofil in unterschiedlichen Farben)



MESSEN, BESTELLUNG, MONTAGE

MONTAGEHINWEISE:



Dachsparrenmontage nicht möglich



Deckenmontage: Der Deckenwinkel wird mit der 360er Wandkonsole verschraubt

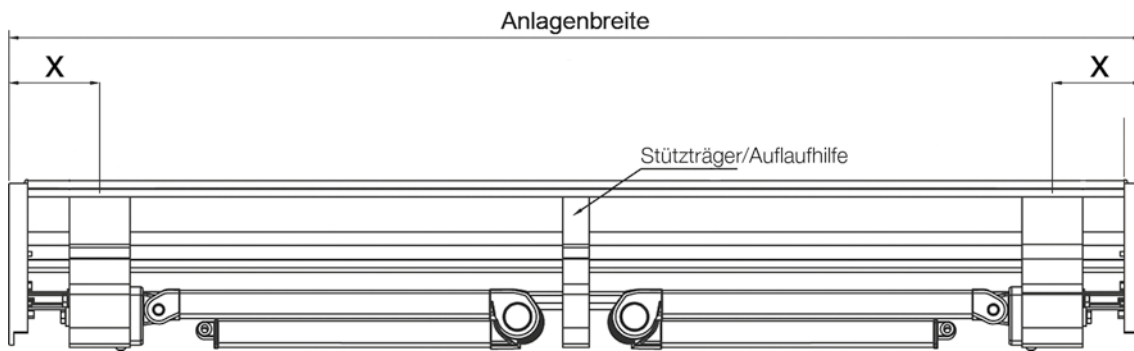
MINDESTANZAHL KONSOLEN:

Breite [cm]	Ausfall [cm]				
	160	210	260	310	360
250	2				
300	2	2			
350	2	2	2		
400	2	2	2	2*	
450	3	3	3	3 (2/1)*	3 (2/1)*
500	3	3	3	3 (2/1)*	3 (2/1)*
550	3	3	3	3 (2/1)*	3 (2/1)*
600	3	3	3	3 (2/1)*	3 (2/1)*

Wandkonsolen laut Plan im Lieferumfang enthalten!
 *Ab Ausfall 310 cm wird je Armhalter 1x 660 mm Konsole geliefert. Ab einer Breite von 401 cm wird für die Mitte der Markise zusätzlich 1x 360 mm Konsole geliefert!

Montageart Darstellung	Konsolen	Bohrungen	Preise
Wandkonsole für Montage auf Beton im Lieferumfang enthalten			
<p>Wand 5°-35° Neigung</p>	<p>Wandkonsole 360er</p>	<p>5 Bohrungen / Konsole</p> <p>Langloch: 5 Stück 28x14 mm</p>	<p>zusätzlich: Stk. 86,00 €</p>
	<p>ab Ausfall 310 cm (2x Konsole 660er; 1x 360er) Wandkonsole 660er</p>	<p>9 Bohrungen / Konsole</p> <p>Langloch: 9 Stück 28x14 mm</p>	<p>anstatt 360er Wandkonsole Stk. 86,00 €</p> <p>zusätzlich Stk. 173,00 €</p>
<p>Decke 5°-35° Neigung</p>	<p>Optional: Deckenwinkel zur Wandkonsole 360er</p>	<p>6 Bohrungen / Deckenwinkel</p> <p>Langloch: 6 Stück 28x14 mm</p>	<p>zusätzlich zur 360er Wandkonsole Stk. 136,00 €</p>

TABELLE ARMHALTERSITZ MASS X [CM]:



CUBELINE

Breite [cm]	Ausfall [cm]				
	160	210	260	310	360
250	20				
275	30				
300	30	20			
325	30	30			
350	40	30	20		
375	40	30	30		
400	40	40	30	20	
425	40	40	30	30	
450	40	40	40	30	20
475	40	40	40	30	30
500	47,5	47,5	47,5	40	30
525	47,5	47,5	47,5	40	30
550	47,5	47,5	47,5	47,5	40
575	47,5	47,5	47,5	47,5	47,5
600	47,5	47,5	47,5	47,5	47,5

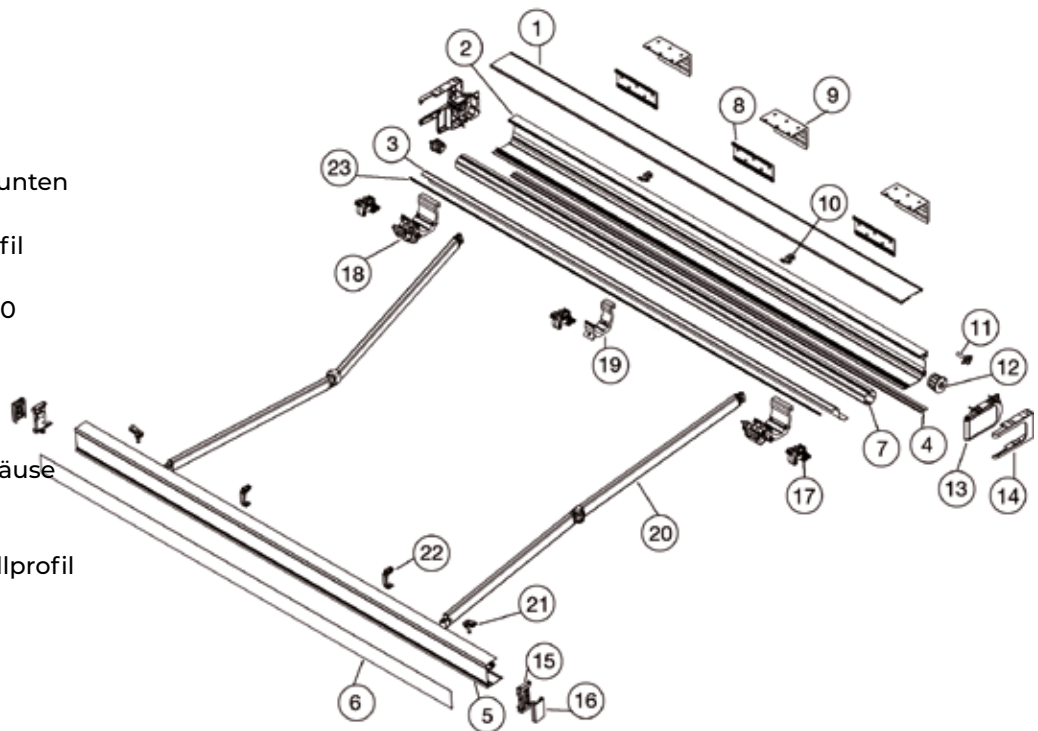
X = Außenkante Anlage - Mitte Armhalter
(siehe Tabelle)
Armhalterbreite: 15 cm

Bei Anlagen mit Grenzmaßen ist der Armhaltersitz von der Tabelle abweichend!

Konsolen müssen im Armhalter sitzen. Die optimale Position – Mitte Konsole = Mitte Armhalter – ist auf der Rückseite der Kassette markiert

AUFBAUÜBERSICHT:

1. Dachprofil
2. Unterteil
3. Wellenschale
4. Wandanschlussprofil unten
5. Fallprofil
6. Design Blende Fallprofil
7. Tuchwelle \varnothing 80 mm
8. Wandkonsole 360 / 660
9. Deckenwinkel 360
10. Auflaufhilfe Dach
11. Gegenlager
12. Achsträger
13. Design Endkappe Gehäuse
14. Abdeckung Gehäuse
15. Endkappe Fallprofil
16. Design Abdeckung Fallprofil
17. Positionierteil
18. Armhalter
19. Stützträger
20. Gelenkarme
21. Fallstangenhalter
22. Armzentrierung
23. Dichtlippe



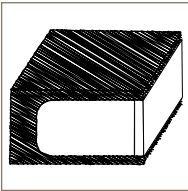
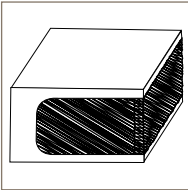
Datum	Unterschrift
Absender	



licht & schatten mit system

Fax 0 80 61 | 93 60 - 50
 info@folgner-rolladen.de
 Stand: März 2022

BESTELLUNG FÜR MARKISE TYP-CUBELINE

Breite über alles	<input style="width: 100%;" type="text"/>	cm	Antriebsseite (von außen gesehen)	<input type="checkbox"/> links	<input type="checkbox"/> rechts
Ausfall	<input type="checkbox"/> 160 <input type="checkbox"/> 210 <input type="checkbox"/> 260 <input type="checkbox"/> 310 <input type="checkbox"/> 360		Antriebsart	<input type="checkbox"/> Standard-motor	Schalter <input type="checkbox"/> a. P. I <input type="checkbox"/> a. P. F <input type="checkbox"/> u. P. I <input type="checkbox"/> u. P. F <input type="checkbox"/> Wind/Sonne Soliris Smoove Uno Pure
Bespannung/ Dessin Nr.	<input style="width: 100%;" type="text"/>		<input type="checkbox"/> Funkmotor inkl. Situo 1 RTS II Pure	<input type="checkbox"/> Wind Eolis 3D	<input type="checkbox"/> Wind/Sonne Eolis 3D/Sunis/Situo Soliris RTS
Gestellfarbe GEHÄUSE	<input type="checkbox"/> RAL 9006 matt (silber) <input type="checkbox"/> RAL 9010 matt (weiß) <input type="checkbox"/> RAL 7016 Feinstruktur (anthrazitgrau) <input type="checkbox"/> DB 703 Feinstruktur		<input type="checkbox"/> io-Motor inkl. Situo 1 io II Pure	<input type="checkbox"/> Wind Eolis 3D io	<input type="checkbox"/> Wind/Sonne Eolis 3D io/Sunis II io/ Situo 1 A/M io Pure
Gestellfarbe DESIGN BLENDE	<input type="checkbox"/> RAL 9006 matt (silber) <input type="checkbox"/> RAL 9010 matt (weiß) <input type="checkbox"/> RAL 7016 Feinstruktur (anthrazitgrau) <input type="checkbox"/> DB 703 Feinstruktur		<input type="checkbox"/> io-Motor mit Nothandkurbel	<input type="checkbox"/> Wind/Sonne Soliris io/ Situo 1 A/M io Pure	
Befestigungsart (Konsolenanzahl angeben)	<input type="checkbox"/> Wand <input type="checkbox"/> Decke		Bemerkung	<hr/> <hr/> <hr/> <hr/>	

OFFENE GELENKARMMARKISEN

BASELINE

Einteilig bis 600 cm Breite
Kopplung nicht möglich

Ausfall 350 cm

Zubehör & Extras:

| Schutzdach

| Schattenplus

| Neigungsverstellung



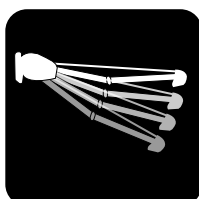
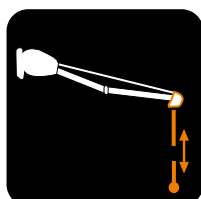
04



- BaseLine ist die preisgünstige Qualitätsmarkise für den Einstieg
- Tragrohr und Tuchwelle sind auf einer Ebene angeordnet, was zu einer niedrigen Einbauhöhe führt
- Mit Volant - Standardhöhe 20 cm
 - in vier verschiedenen Formen erhältlich
- Stahltragrohr 40 x 40 x 2 mm pulverbeschichtet
- Das Herzstück der Anlage bildet der Gelenkarm mit bis zu 70.000 Bewegungsabläufen durch 4-fach Seil im Multiflex-Kraftband und 2-fach Federzug
- Nischenlösung BaseLine Mega: größerer Ausfall als Anlagenbreite mittels übereinander faltender Arme, Volanthöhe 30 cm
- Option Neigungsverstellung bis max. Anlagengröße 600 x 300 cm: Jeder Arm wird mittels Handkurbel separat in die gewünschte Neigung gebracht. Eine Wasserwagenlibelle am Fallprofil ermöglicht die gleichmäßige Einstellung beider Gelenkarme
- Option Schattenplus bis max. Ausfall 300 cm: Zusätzlicher mittels Handkurbel ausfahrbarer senkrechter Behang



ZUBEHÖR & EXTRAS



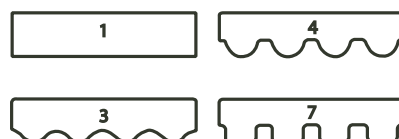
ANLAGENFARBEN:

- Standard:
 - RAL 9006, silber
 - RAL 9010, weiß
 - RAL 7016, anthrazitgrau, matt
- Mehrpreis:
 - RAL-Sonderfarben
 - DB 701-704 glatt
 - Struktur- oder Mattbeschichtung bei RAL-Farben / DB 701-704
- auf Anfrage:
 - Metallic- und Perlfarben sowie explizite Farbnummern, siehe technische Hinweise

STOFFE:

- Standard:
 - Spinndüsengefärbtes Acryl (ca. 290g/m²)
 - Mit TENARA-Garn vernäht (farblos)
 - Cleangard imprägniert, wasserabweisend und farbecht
- Mehrpreis:
 - Geklebte Tücher
 - Orchestra MAX (ca. 320 g/m²)
 - Designerstoffe (ca. 330 - 360g/m²)

VOLANTFORMEN:



- » Begrenzung im Ausfall siehe Preistabelle!
- » Begrenzung im Ausfall siehe Preistabelle!

ANTRIEB:

- Standard:
 - Motor (Fabrikat Somfy)
- Minderpreis:
 - Kegelradgetriebe 4,4:1 mit einstellbarem Endanschlag, Kunststofföse und Kugelhakenkurbel bis 160 cm (Fabrikat Geiger)
- Mehrpreis:
 - Funkmotor RTS + io (Fabrikat Somfy)

MONTAGEARTEN:

- Standard:
 - Wandkonsole
 - Mehrpreis:
 - Deckenkonsole
 - Dachsparrenhalter
-
- Die Mindestanzahl der Wandkonsolen ist im Lieferumfang enthalten -siehe Konsolplan- und ist für eine Befestigung auf Beton ausgelegt
 - Die Anzahl der Konsolen richtet sich nach dem Befestigungsuntergrund und den Gegebenheiten vor Ort und ist danach zu bestimmen
 - Bewertung des Montageuntergrundes erfolgt durch den Fachhändler

GRENZMASSE [CM]: ARMHALTERSITZ SYMMETRISCH

max. Breite:	Einzelanlage	600 cm				
Ausfall:		150	200	250	300	350
mind. Breite Handantrieb+Sunea NHK*:		190	240	290	340	390
mind. Breite Motorantrieb:		182	232	282	332	382
mind. Breite gekreuzte Arme Handantrieb+Sunea NHK*:		125	150	175	200	225
mind. Breite gekreuzte Arme Motorantrieb:		115	140	165	190	215

* geringere Mindestbreite Handantrieb mit asymmetrischen Armhaltersitz möglich, auf Anfrage

STANDARD-LIEFERUMFANG:

- Bespannung: Standardstoff 290g/m²
- Montage: Wandkonsolen für Montage auf Beton B 25, ohne Befestigungsmaterial
- Antrieb: Somfy Standardmotor, ohne Schalter
- Farbe: RAL 9006, RAL 9010, RAL 7016 matt

Preis inkl. Motor

BASELINE MEGA - GEKREUZTE ARME NEIGUNGSBEREICH 5°-30°:

Breite [cm]	Ausfall [cm]				
	150	200	250	300	350
125					
150					
175					
200					
225					
250					
275					
300					
325					
350					
375					
400					



Tiefer liegender Gelenkarm immer links von außen gesehen

EINZELANLAGE - NEIGUNGSBEREICH 5°-40°:

Breite [cm]	Ausfall [cm]				
	150	200	250	300	350
200					
250					
300					
350					
400					
450					
500					
550					
600					
















Minderpreis Handantrieb



Designerstoff und Orchestra MAX bis max. 300 cm Ausfall



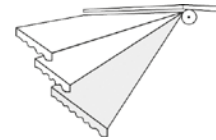
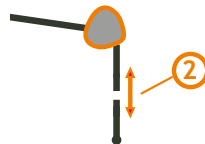
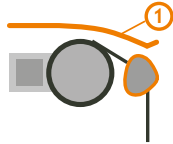
MEHRPREISE KOMFORT- UND SICHERHEITSPAKETE:

STEUERUNG	STANDARD	FUNK IO 			
KOMFORT	 LT 230V Im Grundpreis Anlage enthalten	 Sunea io 230V	 Situio 1 io Pure II		
SICHERHEIT -WINDSENSOR-	-	 Sunea io 230V	 Situio 1 io Pure II	 Eolis 3D io Batterie	
AUTOMATIK -WINDSENSOR- -SONNENSENSOR-	 Soliris Smooove Uno	 Sunea io 230V	 Situio 1 A/M io Pure II	 Eolis 3D io Batterie	 Sunis II io Batterie
				 Sunea io 230V	 Situio 1 A/M io Pure II
				 Soliris io 230 V	

MEHRPREIS NOTHANDKURBEL FÜR IO-PAKETE

MOTOR MIT NOTHANDKURBEL	-	zzgl. zum Paketpreis Sunea NHK io inkl. Handkurbel 150 cm mit 6-kant Aufnahme
--------------------------------	---	---

MODULPREISE



Breite [cm]	Modul BL 1 Schutzdach	Modul BL 2 Schattenplus Ausfall 100 cm	Modul BL 3 Neigungsverstellung (stufenlos)
-------------	--------------------------	--	--

BASELINE MEGA - GEKREUZTE ARME NEIGUNGSBEREICH 5°-30°:

125
150
175
200
225
250
275
300
325
350
375
400



EINZELANLAGE - NEIGUNGSBEREICH 5°-40°:

200
250
300
350
400
450
500
550
600

- Schutzdach mit seitlichen Kopfstücken
- Dachhalterbefestigung auf Tragrohr
- mit integrierter Dichtlippe zur Wand hin
- Einstellschraube zum Ausgleich von Wandunebenheiten
- Überstand 2,5 cm pro Seite gegenüber Markisenbreite
- Schutzdach in Verbindung mit Deckenkonsolle nicht möglich

- bis max. 300 cm Ausfall
- Zusätzlicher Schutz vor tiefstehender Sonne
- Kurbelantrieb standard wie Antriebsseite Markise
- Standardstoff bis max. 100 cm Ausfall
- Soltis 86/92max. 160 cm Ausfall
- Sunworker Standard bis max.160 cm Ausfall
- Designer/Orchestra MAX bis max. 70 cm Ausfall
- Empfehlung:
Erhöhung der Konsolenanzahl oder Einsatz Montageplatte zusätzlich zum Lieferumfang

- bis max. 300 cm Ausfall
- Kombination mit BaseLine MEGA nicht möglich
- mittels Handkurbel separate Verstellung der Arme
- Libelle am Ausfallprofil für gleichmäßige Einstellung von 5-40° Neigung



ACHTUNG

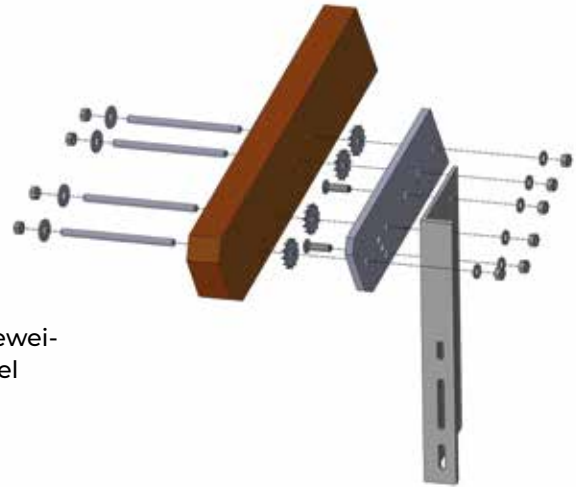
- Eine Kombination von Modul BL2 (Schattenplus) und Modul BL3 (Neigungsverstellung) ist nicht möglich!
- Modul BL3 (Neigungsverstellung): Markise sollte vor dem Einfahren in einen Neigungsbereich < 15° gebracht und die Arme über Libelle am Ausfallprofil in gleiche Neigungseinstellung gebracht werden; Neigungsverstellbereich von 5-40°; Verstellung der Arme separat in max 10° Schritten
- Modul BL2 (Schattenplus): Preise für Lieferung als Einzelteil auf Anfrage!
- Bei nachträglicher Bestellung der Module erfolgt die Lieferung unfrei ab Werk

MESSEN, BESTELLUNG, MONTAGE

MONTAGEHINWEISE:



Dachsparrenhalter links und rechts angeben!
Empfehlung: Dachsparrenverstärkungsset!



Montagematerial (nicht im Lieferumfang), angepasst an jeweiligen Montageuntergrund siehe Kapitel Befestigungsmittel

MINDESTANZAHL KONSOLEN:

Breite [cm]	Ausfall [cm]				
	150	200	250	300	350
150	2	2			
200	2	2	2	2	
250	2	2	2	2	4
300	2	2	2	4	4
350	2	2	2	4	4
400	2	2	2	4	4
450	3	3	3	5	5
500	3	3	3	5	5
550	3	3	5	5	5
600	3	3	5	5	5

Wandkonsolen laut Plan im Lieferumfang enthalten!

MONTAGE GEKREUZTE ARME:

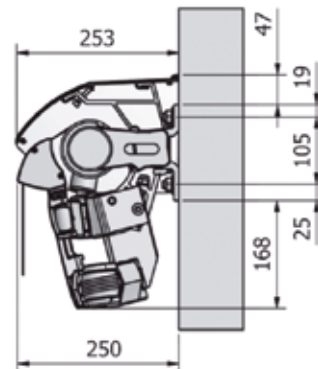


Abbildung Wandmontage BaseLine Mega mit Schutzdach Tiefer liegender Gelenkarm immer links von außen gesehen!



Markisenneigung von 5°-30°

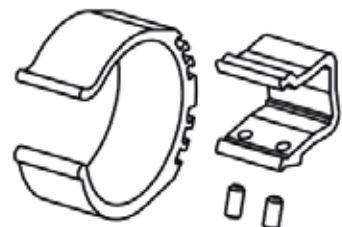
ALLGEMEINE TECHNISCHE HINWEISE:

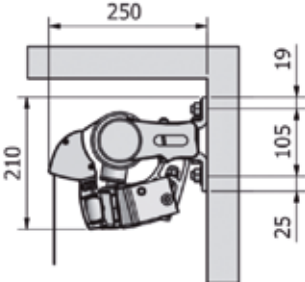
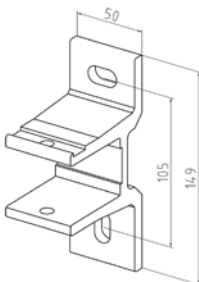
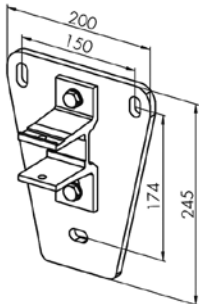
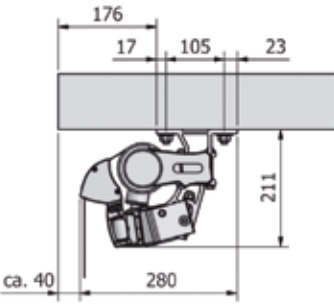
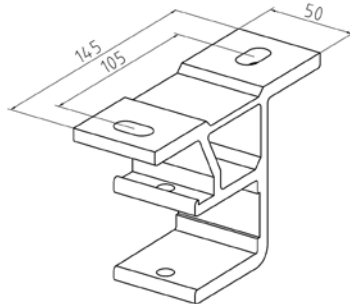
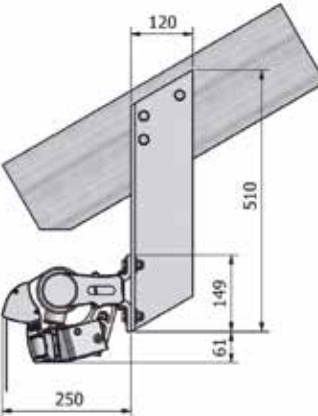
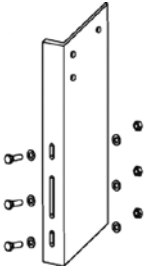
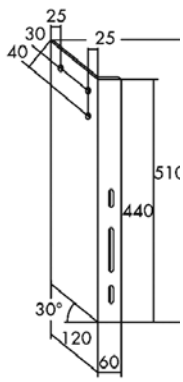


Gleichen Sie vor der Montage der Konsolen den Sitz von Anbauteilen auf dem Tragrohr der Markise mit dem geplanten Setzmaß der Befestigungen ab.

Mögliche Anbauteile: Armhalter und Tuchwellenstützen

- ab 451 cm Breite werden je nach Tuchkonfektion 1-2 Tuchwellenstützen verbaut
- Tuchwellenstützen mit verchromten Stützlagerring



Montageart Darstellung	Konsolen	Bohrungen	Preise
Wandkonsole für Montage auf Beton im Lieferumfang enthalten			
<p>Wand 5°-40° Neigung</p> 		<p>2 Bohrungen / Konsole</p> <p>Langloch 14x24 mm</p>	<p>zusätzlich</p>
	<p>Optional:</p> 	<p>3 Bohrungen / Konsolplatte</p> <p>Langloch 14x24 mm</p>	<p>zusätzlich zur Wandkonsole</p>
<p>Decke 5°-40° Neigung</p> 	<p>Optional:</p> 	<p>2 Bohrungen / Konsole</p> <p>Langloch 14x24 mm</p>	<p>anstatt Wandkonsole ohne Mehrpreis</p> <p>zusätzlich</p>
<p>Dachsparren</p> 	<p>Optional:</p> <p>links</p>  <p>rechts</p> 	<p>3 Bohrungen / Winkel</p> <p>Bohrung Ø 12 mm</p> <p>Dachsparrenver- stärkungsset finden Sie unter der Rubrik Befestigungsmittel</p>	<p>zusätzlich zur Wandkonsole</p>
	<p>Empfohlen: Dachsparrenverstärkungsset</p>	<p>nähere Infos unter Befestigungsmittel</p>	<p>zusätzlich je Dach- sparrenhalter</p>

AUFBAUÜBERSICHT:

1. Fallstange
2. Fallstangenendkappe
3. Fallstangenhalter
4. Gelenkarm
5. Armhalter
6. Mitnehmer Arm
7. Tuchwellenhalter
8. Tuchwelle \varnothing 78 mm
9. Achsträger
10. Tragrohr 40 x 40 x 2 mm

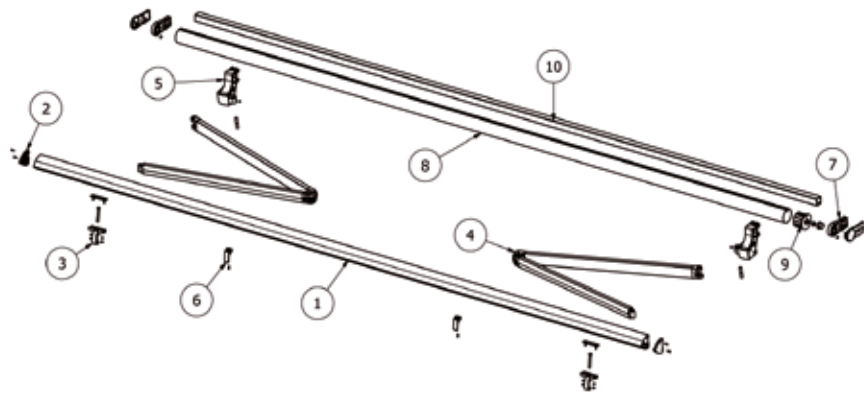


TABELLE ARMHALTERSITZ MASS X [CM]:

BASELINE MEGA

Breite [cm]	Ausfall [cm]				
	150	200	250	300	350
125	9				
150	16	9			
175	16	16	9		
200	16	16	16	9	
225		16	16	16	9
250		36	16	16	16
275			36	16	16
300			36	36	16
325				36	36
350				36	36
375					36
400					36



X = Außenkante Anlage - Beginn Armhalter
(siehe Tabelle)
A = Armhalterbreite: 4 cm



Bei Anlagen mit Grenzmaßen ist der Armhaltersitz von der Tabelle abweichend!

BASELINE

Breite [cm]	Ausfall [cm]				
	150	200	250	300	350
200	12				
225	16				
250	30	12			
275	30	16			
300	40	30	12		
325	40	30	16		
350	56	40	30	12	
375	56	40	30	16	
400	56	56	40	30	12
425	76	56	40	30	16
450	76	76	56	40	30
475	90	76	56	40	30
500	90	90	76	56	40
525	90	90	76	76	40
550	100	90	90	76	56
575	100	100	100	76	56
600	100	100	100	90	76



X = Außenkante Anlage - Beginn Armhalter
(siehe Tabelle)
A = Armhalterbreite: 4 cm



Bei Anlagen mit Grenzmaßen ist der Armhaltersitz von der Tabelle abweichend!

Datum	Unterschrift
Absender	

BESTELLUNG FÜR MARKISE TYP-BASELINE

Commission: _____

Versand
(per Spedition)

Abholung

BASELINE

Antriebsseite
(von außen gesehen)

links

rechts

Breite über alles

cm

Antriebsart

Hand

Kurbellänge

80

100

120

140

Ausfall

150

200

250

300

350

160

180

200

220

Bespannung/
Dessin Nr.

Standard-
motor

Schalter

a. P. I

a. P. F

u. P. I.

u. P. F

Wind/Sonne
Soliris Smooove Uno Pure

Volant-Form-Nr.

1

3

4

7

Funkmotor inkl. Telis 1 RTS Pure

Wind Eolis 3D

Einfassband

passend
oder Nr.

Wind/Sonne Eolis 3D/Sunis/Telis Soliris

Wind/Sonne Soliris Sensor/Telis Soliris

Gestellfarbe

RAL 9006 (silber)

RAL 9010 (weiß)

RAL 7016 matt (anthrazitgrau)

io-Motor inkl. Situio 1 io Pure

Wind Eolis 3D io

Wind/Sonne Eolis 3D io/Sunis II io/
Smooove A/M io Pure

Befestigungsart
(Konsolenanzahl angeben)

Wand

Decke

Dach-
sparren

li

re

Module BASELINE

BL1
Schutzdach

2,5 cm Überstand pro Seite
gegenüber Markisenbreite

BL 2
Schattenplus

bis max. 300 cm Ausfall

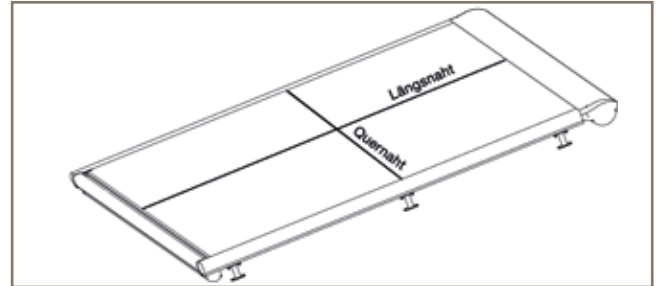
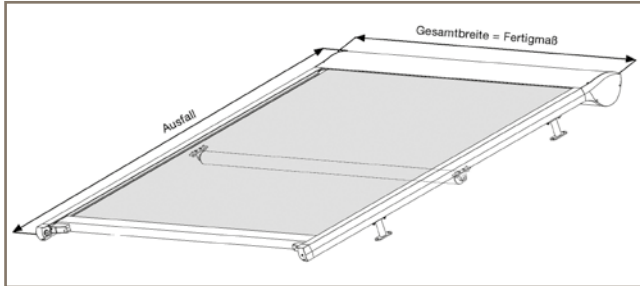
BL 3
Neigungsverstellung

bis max. 300 cm Ausfall

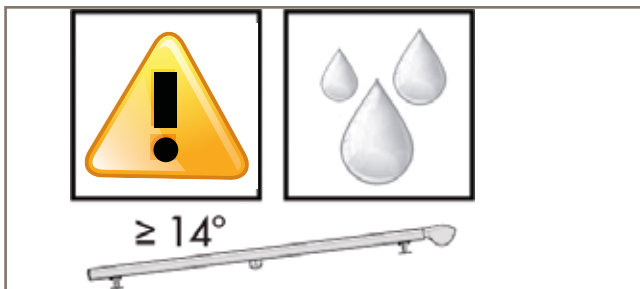
Bemerkung

ACHTUNG! Module BL2 + BL3 sind nicht kombinierbar

DEFINITION MASSANGABEN & NÄHTE

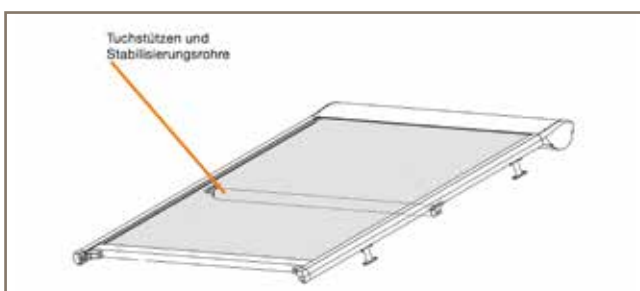


NUTZUNG BEI REGEN



Die Markise ist als Regenschutz begrenzt einsetzbar. In diesem Fall beträgt die Mindestneigung 14°. Die Einschränkungen in der Benutzung sind in der Bedienungsanleitung definiert.

GERÄUSCHBILDUNG / SCHWINGUNG



Bei Markisen mit Tuchstützen und Stabilisierungsrohren können bei Windbelastungen (insbesondere in Küstennähe und in windreichen Gegenden) Schwingungen und dadurch resultierende Geräusche nicht ausgeschlossen werden

TUCHSPANNUNG



Das Tuch kann während der Fahrbewegung aufliegen. Dies lässt sich nicht vermeiden und ist technisch unbedenklich.



Beachten Sie bitte auch die ausführlichen Informationen zum Gebrauch und den Eigenschaften von Sonnenschutzanlagen im Kapitel Allgemeine Hinweise

WINTERGARTENBESCHATTUNGEN & PERGOLASSYSTEME

ATHENE XL

Einteilig bis 600 cm Breite
Kopplung nur als Reihenanlage (je Feld 1 Motor)

Ausfall bis max. 700 cm

ATHENE XS 150 E

Einteilig bis 600 cm Breite
Kopplung nicht möglich

Ausfall bis max. 450 cm



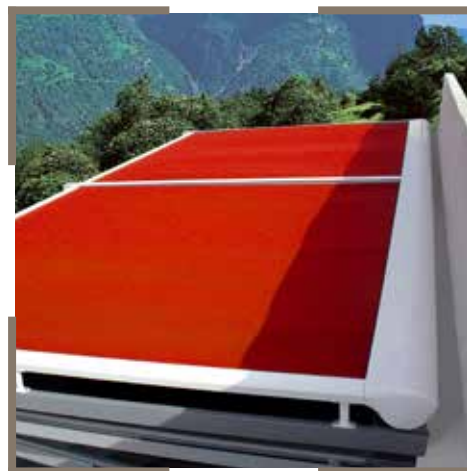
06



05

ATHENE

- Diese Markise macht Ihren Wintergarten zur Wohlfühl-Oase durch schlankes Design in Verbindung mit hoher Funktionalität
- Formschöner und kompakter Kasten erhöht den Schutz von Tuch und Technik vor Witterung
- Gegenzuganlage mit Gurtband aus Aramidfasern, Bruchlast > 400 kg, Dehnung < 1%
- Triebfedermechanik in Tuchwelle
- als Reihenanlage unbegrenzt koppelbar, pro Feld ein Motor
- Auch als Unterzugmarkise einsetzbar



ANLAGENFARBEN:

- Standard:
 - RAL 9016, weiß
 - RAL 9006, silber
 - RAL 7016, anthrazitgrau Feinstruktur
 - RAL Sonderfarben
 - DB 701 - 704 glatt
- Mehrpreis:
 - Struktur- oder Mattbeschichtung bei RAL-Farben / DB 701-704
- auf Anfrage:
 - Metallic- und Perlfarben sowie explizite Farbnummern, siehe technische Hinweise


STOFFE:

- Standard:
 - Spinndüsengefärbtes Acryl (ca. 290g/m²)
 - Mit TENARA-Garn vernäht (farblos)
 - Cleangard imprägniert, wasserabweisend und farbecht
- Mehrpreis:
 - Orchestra MAX (ca. 320 g/m²)
 - Designerstoffe (ca. 330 - 360g/m²)
 - Soltis/Sunworker Standard
 - » Begrenzung im Ausfall siehe Preistabelle!
 - » Begrenzung im Ausfall siehe Preistabelle!
 - » Größeneinschränkung siehe Grenzmaße!

ANTRIEB:

- Standard:
 - Motor (Fabrikat Somfy)
- Mehrpreis:
 - Funkmotor RTS + io (Fabrikat Somfy)

MONTAGEARTEN:

- Standard:
 - Distanzkonsole 100 mm
 - Mehrpreis:
 - Laibungswinkel
 - Unterzugwinkel
 - Distanzkonsole 90-300 mm
- 
- Die Mindestanzahl der Distanzkonsolen ist im Lieferumfang enthalten -siehe Konsolplan-
 - Die Anzahl der Konsolen richtet sich nach dem Befestigungsuntergrund und den Gegebenheiten vor Ort und ist danach zu bestimmen
 - Bewertung des Montageuntergrundes erfolgt durch den Fachhändler

GRENZMASSE [CM]:

	ACRYL		SOLTIS / SUNWORKER	
	Einzelanlage	Doppelanlage	Einzelanlage	Doppelanlage
max. Ausfall	600*	600	500	500
max. Breite Athene XL	600	-	400	-
mind. Breite Standardmotor	90	170	90	170
mind. Breite Funkmotor	100	180	100	180

* Einzelanlage bis 700 cm Ausfall und max. 400 cm Breite siehe Preistabelle!

STANDARD-LIEFERUMFANG:

- Bespannung: Standardstoff 290g/m²
- Montage: Distanzkonsole 100 mm laut Plan
- Antrieb: Somfy Standardmotor, ohne Schalter
- Farbe: RAL 9006, RAL 9016, RAL 7016 Feinstruktur

PREISTABELLE

ATHENE XL:

Breite Fertigmaß [cm]	Ausfall [cm]													
	100	150	200	250	300	350	400	450	500	550	600	650	700	
100	[Bar chart showing price levels for 100cm width]													
150	[Bar chart showing price levels for 150cm width]													
200	[Bar chart showing price levels for 200cm width]													
250	[Bar chart showing price levels for 250cm width]													
300	[Bar chart showing price levels for 300cm width]													
350	[Bar chart showing price levels for 350cm width]													
400	[Bar chart showing price levels for 400cm width]													
450	[Bar chart showing price levels for 450cm width]													
500	[Bar chart showing price levels for 500cm width]													
550	[Bar chart showing price levels for 550cm width]													
600	[Bar chart showing price levels for 600cm width]													

- ab 351 cm Ausfall: Anlage mit feststehender Tuchstütze (im Lieferumfang enthalten)
- ab 551 cm Ausfall: Anlage mit 2 feststehenden Tuchstützen (im Lieferumfang enthalten)





















Empfehlung: Bei Bespannung mit Soltis / Sunworker, erhöht wasserfest Orchestra MAX oder Designerstoff ist aufgrund des hohen Flächengewichts ein früherer Einsatz einer Tuchstütze empfehlenswert (siehe Mehrpreise)



- Stoff erhöht wasserfest Orchestra MAX bis max. 600 cm Ausfall
- Designerstoff bis max. 500 cm Ausfall
- Soltis/Sunworker bis max. 500 cm Ausfall und 400 cm Breite bei Einzelanlagen /-feldern



MEHRPREISE KOMFORT- UND SICHERHEITSPAKETE:

STEUERUNG	STANDARD	FUNK IO 	
KOMFORT	 LT 230V Im Grundpreis Anlage enthalten	 Sunea io 230V	 Situ 1 io Pure II
SICHERHEIT -WINDSENSOR-	-	Paket 1  Sunea io 230V  Eolis WireFree io Batterie	Paket 2  Sunea io 230V  Eolis io 230 V
AUTOMATIK -WINDSENSOR- -SONNENSENSOR-	 Soliris Smooove Uno	Paket 1  Sunea io 230V  Eolis WireFree io Batterie  Sunis II io Batterie	Paket 2  Sunea io 230V  Soliris io 230 V
AUTOMATIK -WINDSENSOR- -SONNENSENSOR- -REGENSENSOR	-	 Sunea io 230V	 Situ 1 A/M io Pure II  Soliris io 230 V  Ondeis

EA = Einzelanlage, DA = Doppelanlage



Weitere Steuerungsmöglichkeiten sowie RTS Pakete siehe Kapitel Motoren und Steuerungen

MINDESTANZAHL DISTANZKONSOLEN:

Ausfall [cm]	Einzelanlage	Doppelanlage
bis 250	4	6
bis 400	6	9
bis 600	8	12
bis 700	10	

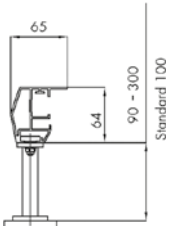
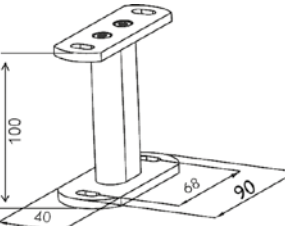
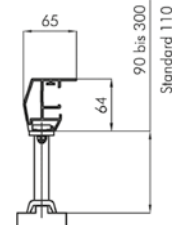
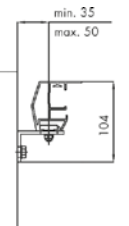
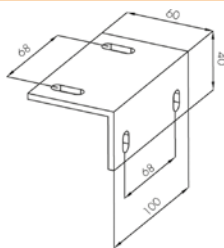
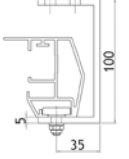
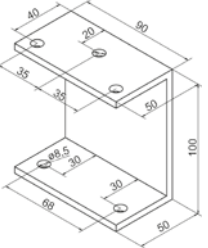
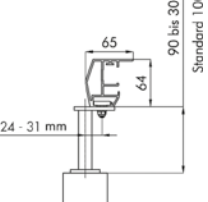
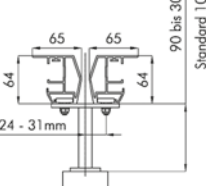
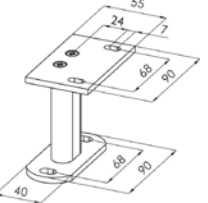
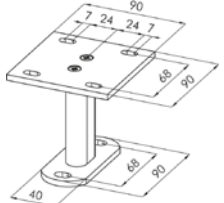
Distanzkonsole 90 x 100 x 40 (BxHxT)
laut Plan im Lieferumfang enthalten!

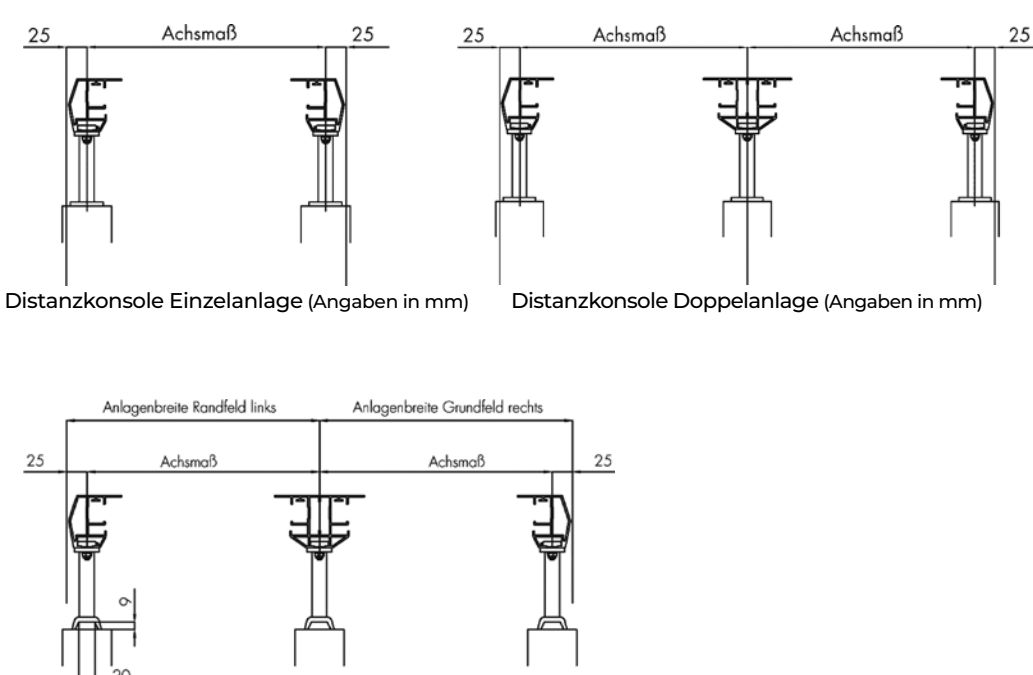
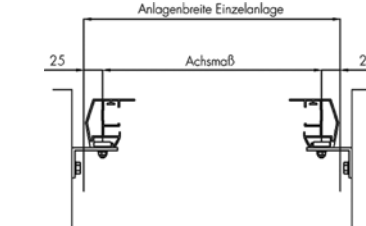
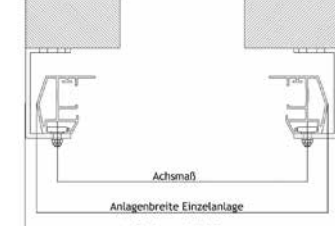
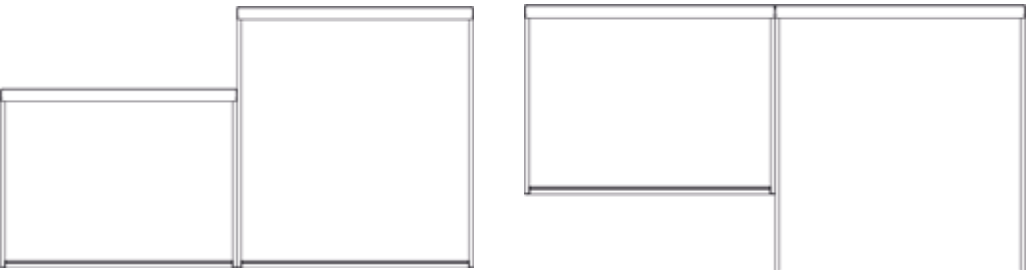
MEHRPREISE:

pro Stück		Anlagenbreite								
		200	250	300	350	400	450	500	550	600
Tuchstütze (rund) zusätzlich zum Lieferumfang		214	236	259	282	304	328	350	374	395
Stabilisierungsrohr bei Distanzierung über 200mm		167	182	198	214	229	245	261	278	294



Ab einer Distanzhöhe von 200 mm wird die Verwendung eines Stabilisierungsrohrs empfohlen!

MONTAGEART	KONSOLEN	BEZEICHNUNGEN	PREISE
<p>auf Sparren</p>   <p>Standard-Distanzkonsole</p>  <p>U-Konsole</p>	<ul style="list-style-type: none"> • Distanzkonsole 90x100x40 lt. Plan im Lieferumfang • Distanzkonsole zusätzlich • Distanzkonsole 90x90-300x40 anstatt Standardkonsole • Distanzkonsole (90-300) zusätzlich • Distanzkonsole 90x100x40 mit Winkelverstellung anstatt • Distanzkonsole mit Winkelverstellung zusätzlich • Distanzkonsole 90x90-300x40 mit Winkelverstellung anstatt • Distanzkonsole (90-300) mit Winkelverstellung zusätzlich • U-Konsole 130x110x40 anstatt Standardkonsole • U-Konsole zusätzlich <p>i Die exakte Höhe der Distanzierung muss bei Bestellung mit angegeben werden</p> <p>i Die exakte Höhe der Distanzierung muss bei Bestellung mit angegeben werden</p>	-	
<p>Laibung</p>  <p>Laibungswinkel</p>	 <p>aus Aluminium</p>	<ul style="list-style-type: none"> • Laibungswinkel anstatt Standardkonsole • Laibungswinkel zusätzlich 	
<p>Unter Sparren</p>  <p>Unterzugwinkel</p>	 <p>aus Aluminium</p>	<ul style="list-style-type: none"> • Unterzugwinkel anstatt Standardkonsole • Unterzugwinkel zusätzlich 	
<p>zwei Einzelanlagen mit unterschiedlichem Höhenan-</p>  <p>Halterplatte einseitig</p>  <p>Halterplatte beidseitig</p>	 <p>Halterplatte einseitig</p>  <p>Halterplatte beidseitig</p> <p>aus Aluminium 55 x 90 x 5 mm</p> <p>aus Aluminium 90 x 90 x 5 mm</p>	<ul style="list-style-type: none"> • Halterplatte Einzelschiene einseitig zusätzlich • Halterplatte Einzelschiene beidseitig zusätzlich 	

BOHRUNGEN	AUFMASSHILFE / AUSFÜHRUNGSVARIANTEN:
<p>Bohrungen: 2 Langloch: 9x14 mm</p> <p>Bohrungen: 2 Langloch: 9x14 mm</p> <p>Bohrungen: 2 Bohrloch: Ø 9 mm</p>	 <p>Distanzkonsole Einzelanlage (Angaben in mm)</p> <p>Distanzkonsole Doppelanlage (Angaben in mm)</p> <p>U-Konsole Doppelanlage (Angaben in mm)</p>
<p>Bohrungen: 2 Langloch: 8x14 mm Bohrungen: 2 Langloch: 8x22 mm</p>	 <p>Laibungswinkel Einzelanlage (Angaben in mm)</p>
<p>Bohrungen: 3 Langloch: 8x15 mm</p>	 <p>Außenkante Winkel - Winkel = Fertigmaß Anlage + 2 cm = Achsmaß Anlage + 7 cm</p> <p>Unterzugwinkel Einzelanlage</p>
<p>Bohrungen: 2 Langloch: 9x14 mm</p> <p>Bohrungen: 2 Langloch: 9x14 mm</p>	 <p>Anwendungsfall mit Halterplatten</p> <p>Anwendungsfall ohne Halterplatte Mittenführungsschiene auf Standardkonsole mit je einem Antrieb pro Feld</p>

UNTERGLASMONTAGE ATHENE / ATHENE XL:

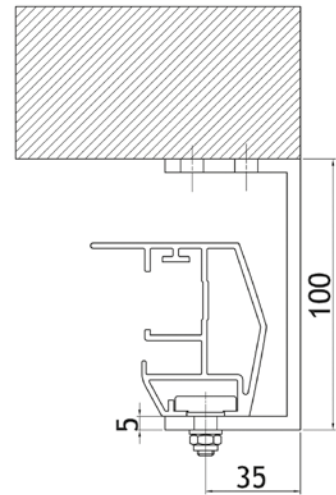
Außenkante Winkel - Winkel = Fertigmaß Anlage + 2 cm
 = Achsmaß Anlage + 7 cm

- Nur Einzelanlage möglich
- Kabelaustritt Motorkabel Oberkante Seitendeckel
- Motoreinstellung Endlage bei Standardmotor möglich durch Bohrung im Bodenprofil



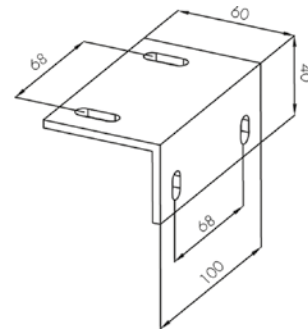
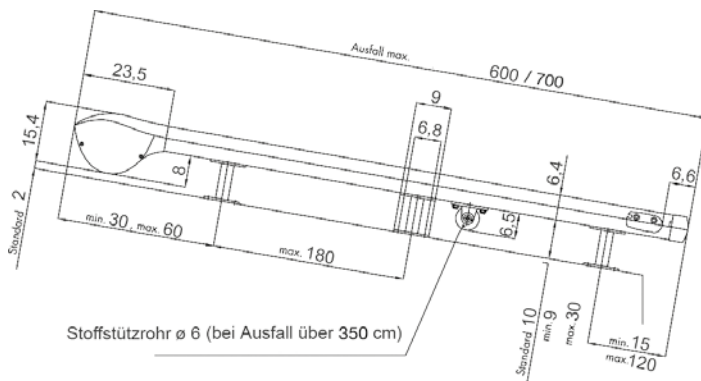
erforderlicher Einbauspielraum im Ausfall 10 cm

Mehrpreis Unterzugwinkel siehe Befestigung und Preise!



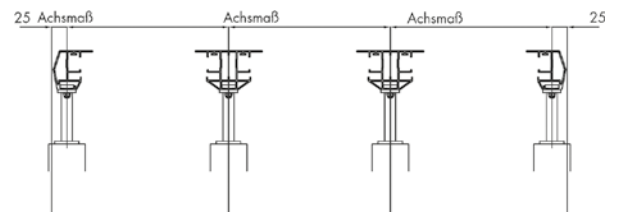
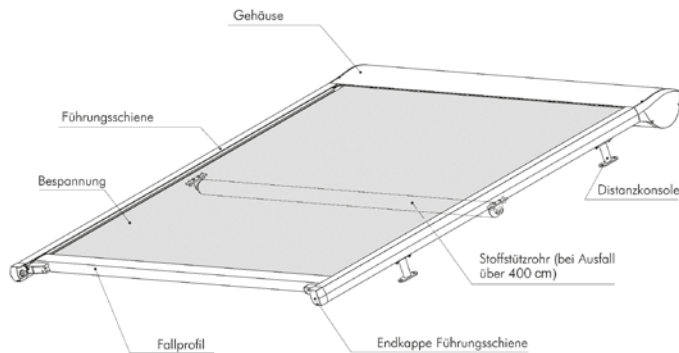
MASSANLEITUNG ATHENE CM:

MITTENFÜHRUNGSSCHIENE:



TECHNISCHE DARSTELLUNG ATHENE:

REIHENANLAGE:

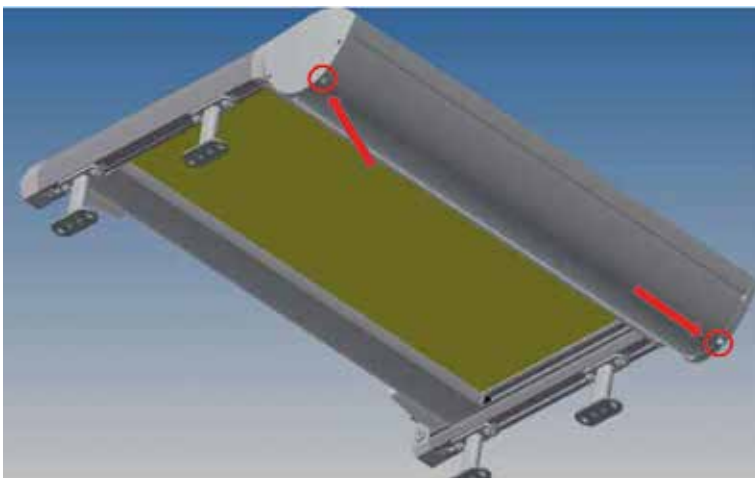


DARSTELLUNG ATHENE XL:



- Verstärktes Ausfallprofil

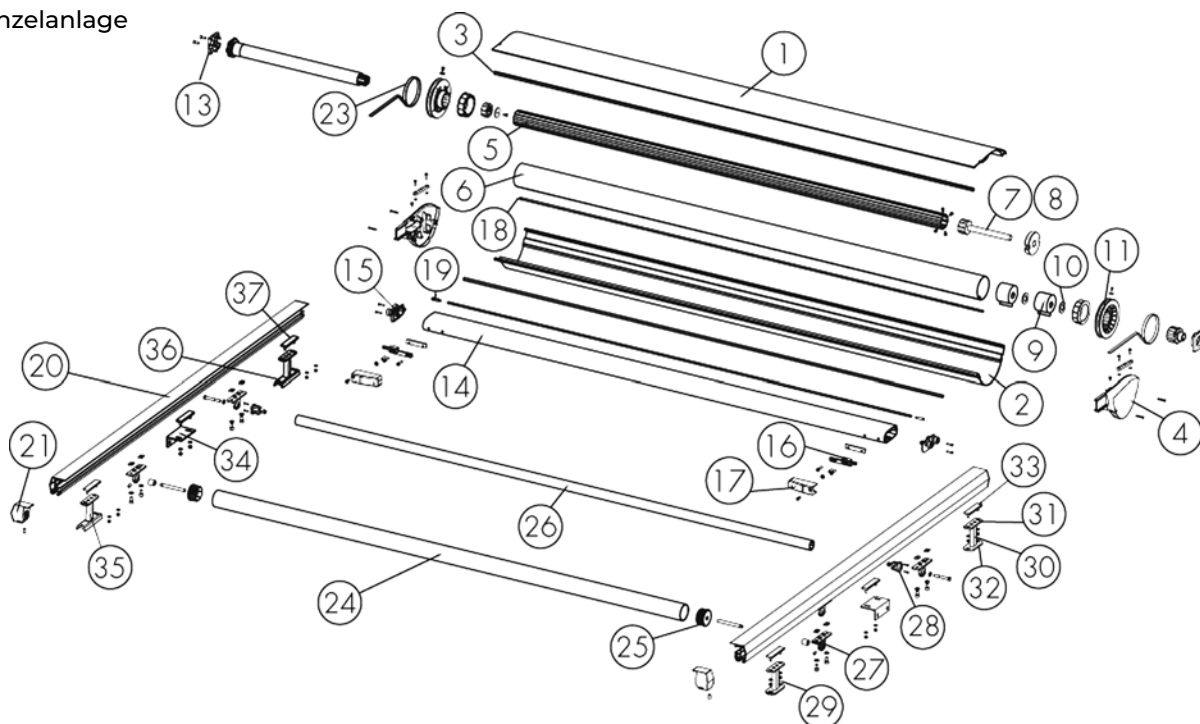
KABELAUSLASS:



ALLGEMEINE HINWEISE ATHENE:

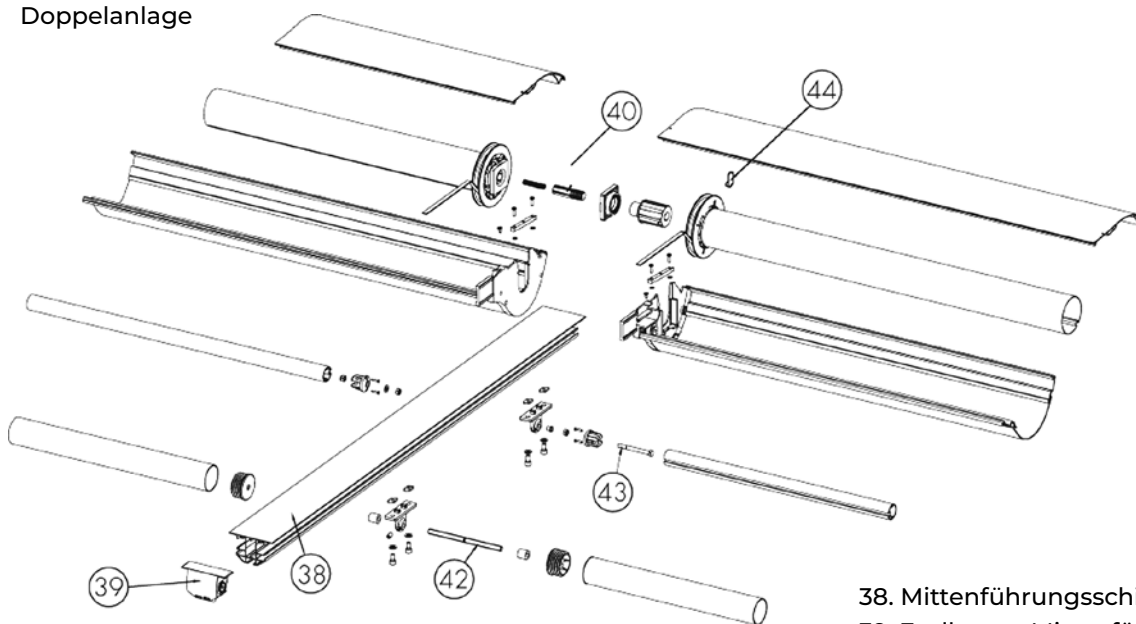
- Fertigmaß Einzelanlage = Achsmaß + 5 cm
- Fertigmaß Reihenanlage = Achsmaß 1 + Achsmaß 2 + 5 cm
- Anlagen mit Ausfall über 600 cm bis max. 700 cm
 - max. Breite 400 cm
 - nur als Einzel- oder Reihenanlage möglich
 - 2 feststehende Tuchstützen – im Lieferumfang enthalten –
- Anlagen mit Verlauf von unten nach oben
 - max. Breite 400 cm, max. Ausfall 500 cm
 - nur als Einzel- oder Reihenanlage möglich
 - Mehrpreis Motor von Doppelanlage
 - das Gehäuse muß mit den Führungsschienen verschraubt werden
 - Wasserablaufbohrung im Gehäuseunterteil
 - bei Bestellung Verlauf von unten nach oben sowie Neigungswinkel unbedingt vermerken
 - eine Montage der Anlage auf den Kopf gedreht ist nicht zulässig!
- Überstand
 - max. Überstand der Führungsschiene von der letzten Distanzkonsole bis Schienenende 120 cm
 - Ausfall ist das Maß von Hinterkante Gehäuse bis Vorderkante Schiene
 - Das Ausfallprofil kann technisch bedingt nur bis ca. 6,6 cm vor Schienenende ausgefahren werden

Einzelanlage



- 1. Dachprofil - 2. Unterteil - 3. Bürstendichtung - 4. Endkappe Gehäuse - 5. Motorwelle - 6. Tuchwelle - 7. Reduktionseinheit 205 - 8. Reduktionseinheit 260 - 9. Triebfeder - 10. Scheibe Triebfeder - 11. Bandscheibe komplett - 13. Zubehör Motor Somfy - 14. Fallprofil - 15. Endkappe Fallprofil - 16. Bandspanner - 17. Abdeckung Bandspanner - 18. Keder - 19. Klemmdorn - 20. Führungsschiene - 21. Endkappe Führungsschiene - 23. Zugband - 24. Stoffstützrohr - 25. Zubehör Stoffstützrohr - 26. Stabilisierungsrohr - 27. Achslager Stoffstützrohr - 28. Zubehör Stabilisierung - 29. Distanzkonsole - 30. Distanzprofil - 31. Grundplatte 30 x 90 x 5 - 32. Grundplatte 40 x 90 x 5 - 33. Zubehör Distanzkonsole - 34. Laibungswinkel - 35. Distanzkonsole U - 36. Distanzfuß U - 37. Zubehör Distanzkonsole

Doppelanlage



- 38. Mittenführungsschiene
- 39. Endkappe Mittenführungsschiene
- 40. Kupplung
- 42. Zubehör Stoffstützrohr
- 43. Zubehör Stabilisierung
- 44. Transportsicherung

Anlage wird vormontiert geliefert!

Datum	Unterschrift
Absender	



licht & schatten mit system

Fax 0 80 61 | 93 60 - 50

info@folgner-rolladen.de

Stand: März 2022

BESTELLUNG FÜR WINTERGARTENMARKISE TYP-ATHENE XL

Commission: _____

Versand
(per Spedition)

Abholung

Antriebsseite
(von außen gesehen)

links

rechts

Bespannung/
Dessin Nr.

Antriebsart

Standard-
motor

Schalter

a. P. I

a. P. F

Gestellfarbe

RAL 9016 (weiß)

RAL 9006 (silber)

RAL 7016 (anthrazit) feinststruktur

Sonder-RAL

Funkmotor inkl. Telis 1 RTS Pure

Wind Eolis Sensor

Wind/Sonne Soliris Sensor/Telis Soliris

Wind/Sonne/Regen Soliris Sensor/Ondeis/
Telis Soliris

Montageart

Distanzkonsole 100 mm
(Standard)

Distanzkonsole mm

Distanzkonsole mit Winkelverstellung

U-Konsole

Laibung

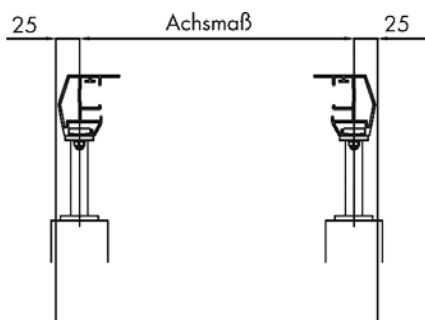
Unterzugwinkel

io-Motor inkl. Situo 1 io Pure

Wind Eolis WireFree io

Wind/Sonne Eolis WireFree io/Sunis II io/
Smooove A/M io Pure

Einzelanlage



Achismaß

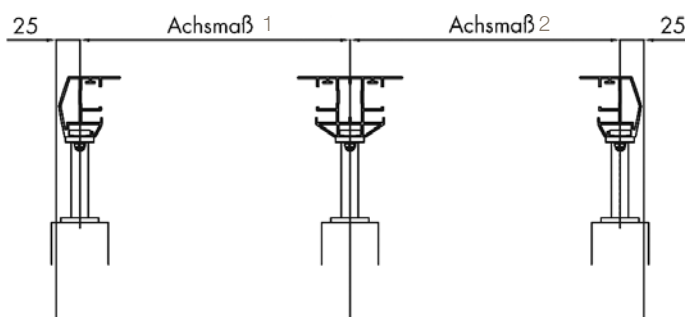
cm

Gesamtbreite = Achismaß + 5 cm

Ausfall

cm

Reihenanlage bei Athene XL
(2 Motoren)



Achismaß 1

cm

Achismaß 2

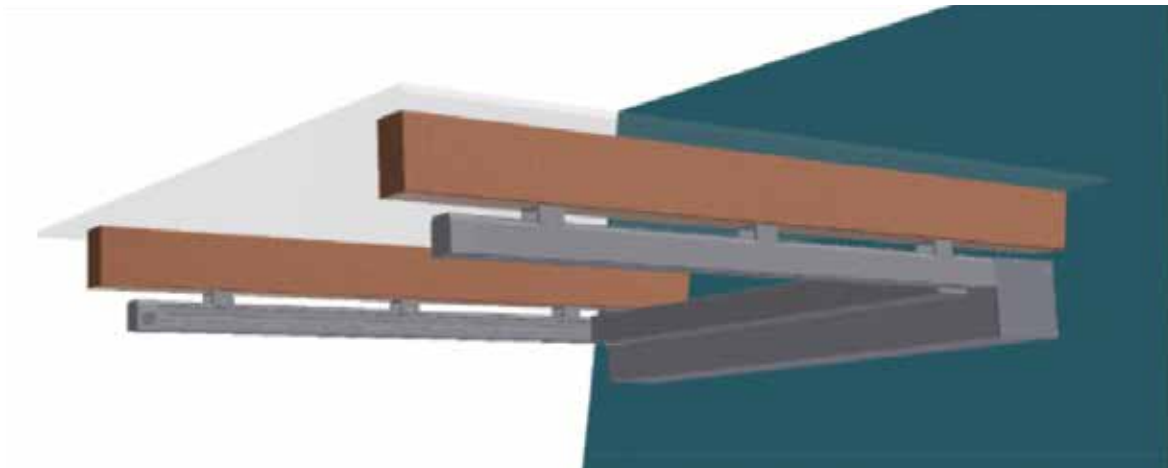
cm

Gesamtbreite = Achismaß (1 + 2) + 5 cm

Ausfall

cm

Bemerkungen:



05
ATHENE
XS 150 E



ANLAGENFARBEN:

- Standard:
 - RAL 9016, weiß
 - RAL 9006, silber
 - RAL 7016, anthrazitgrau Feinstruktur
 - RAL Sonderfarben
 - DB 701 - 704 glatt
- Mehrpreis:
 - Struktur- oder Mattbeschichtung bei RAL-Farben / DB 701-704
- auf Anfrage:
 - Metallic- und Perlfarben sowie explizite Farbnummern, siehe technische Hinweise

STOFFE:

- Standard:
 - Spinndüsengefärbtes Uni Acryl (ca. 290g/m²)
 - Mit TENARA-Garn vernäht (farblos)
 - Cleangard imprägniert, wasserabweisend und farbecht
 - Mehrpreis:
 - Orchestra MAX (ca. 320 g/m²)
 - Designerstoffe (ca. 330 - 360g/m²)
 - Soltis/Sunworker Standard
- >> Verarbeitungshinweise und
Größeneinschränkungen je nach
Stoffart siehe Tabelle Stoffkonfektion

ANTRIEB:

- Standard:
 - Motor (Fabrikat Somfy)
- Mehrpreis:
 - Funkmotor RTS + io (Fabrikat Somfy)

MONTAGEARTEN:

- Standard:
 - Klippkonsole 40 x 40 x 20 mm zur Montage unter den Sparren
- Mehrpreis:
 - Optional Distanzkonsole 50mm zur Montage unter den Sparren bzw. auf der Fassade
 - Distanzkonsole 60 - 200 mm zur Montage unter den Sparren bzw. auf der Fassade
 - Laibungswinkel

GRENZMASSE [CM]:

	Einzelanlage
max. Ausfall	450
max. Breite	600
mind. Breite Standardmotor	100
mind. Breite Funkmotor	110

>> Einschränkung der maximalen Baubarkeiten je nach Größenverhältnis und Stoffauswahl siehe Preistabelle und Tabelle Stoffkonfektion

STANDARD-LIEFERUMFANG:

- Bespannung: Standardstoff 290g/m²
- Montage: Klippkonsole laut Plan
- Antrieb: Somfy Standardmotor, ohne Schalter
- Farbe: RAL 9006, RAL 9016, RAL 7016 Feinstruktur

PREISTABELLE

Preis inkl. Motor

ATHENE XS 150 E UNTERGLAS:

Breite Fertigmaß [cm]	Ausfall [cm]								
	100	150	200	250	300	350	400	450	LED*
100									
150									
200									
250									
300									
350									
400									
450									
500									
550									
600									

Acryl mit Längsnaht max. 400 cm Acryl nur mit Quernaht

* Preis TubeLine LED-Lichtleiste, inkl. C-Box io, Mehrpreis Funkmotor und Mehrkanalhandsender Pure
Weitere Beschreibungen und technische Informationen finden Sie in der Preisliste unter TubeLine

STOFFKONFEKTION:

Stoffkonfektion Athene XS 150 E	Gewicht pro m ²	größtes zu empfehlendes Anlagenmaß		Verarbeitung	Mehrpreis
		Breite	Ausfall		
Acryl	290 g/m ²	600	400	längs/genäht	Standard
Uni Acryl	290 g/m ²	600/500	400/450	quer/geklebt	
Orchestra Max	320 g/m ²	600	300	längs/genäht	
Designerstoff Dickson	360 g/m ²	600	250	längs/genäht	
Soltis 86	380 g/m ²	400	450	quer/geklebt	
Soltis 92	420 g/m ²	400	450	quer/geklebt	
Sunworker Standard	330 g/m ²	400	450	quer/geklebt	

MINDESTANZAHL KONSOLEN:

Ausfall [cm]	Einzelanlage
bis 200	4
bis 350	6
bis 450	8




















Klippkonsole 40 x 40 x 20 mm zur Montage unter den Sparren laut Plan im Lieferumfang enthalten!

05
ATHENE
XS 150 E



MEHRPREISE KOMFORT- UND SICHERHEITSPAKETE:

STEUERUNG	STANDARD	FUNK IO 	
KOMFORT	 LT 230V Im Grundpreis Anlage enthalten	 Sunea io 230V	 Situ 1 io Pure II
SICHERHEIT -WINDSENSOR-	-	Paket 1  Sunea io 230V  Eolis WireFree io Batterie	Paket 2  Sunea io 230V  Situ 1 io Pure II  Eolis io 230 V
AUTOMATIK -WINDSENSOR- -SONNENSSENSOR-	 Soliris Smooove Uno	Paket 1  Sunea io 230V  Eolis WireFree io Batterie  Situ 1 A/M io Pure II  Sunis II io Batterie	Paket 2  Sunea io 230V  Soliris io 230 V  Situ 1 A/M io Pure II

EA = Einzelanlage

Weitere Steuerungsmöglichkeiten sowie RTS Pakete siehe Kapitel Motoren und Steuerungen

05

ATHENE
XS 150 E

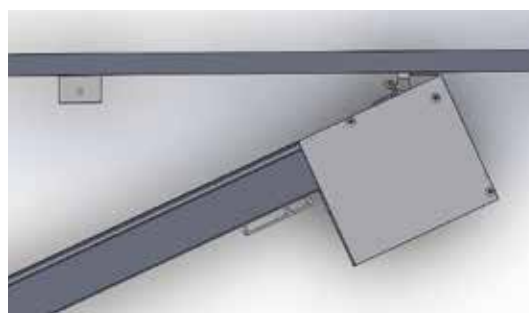
MONTAGEHAKEN:

Zur Montageunterstützung Paar

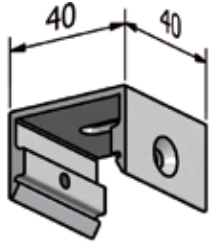
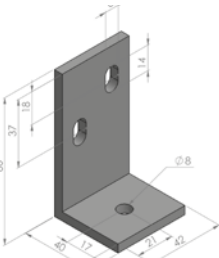
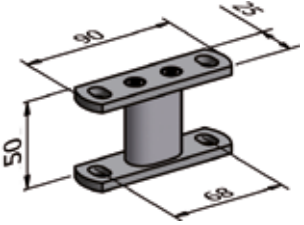
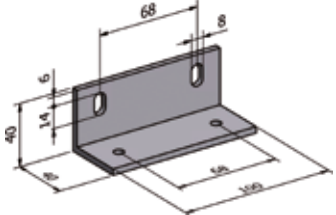
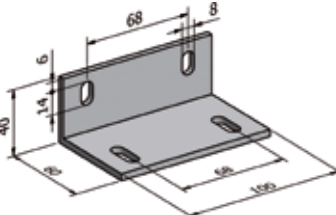
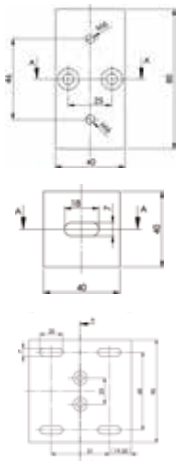
- 1 Haken, 1 Öse je Kassettenseite
- keine Nachrüstung
- Ösenseite an Anlage angebaut
- nur in Verbindung mit Klippkonsole
- Edelstahl unbeschichtet
- Kabelaustritt oben nicht möglich



Achten Sie auf einen tragfähigen Untergrund und Befestigungsmittel, welche das Gewicht der Markise aufnehmen können.



BEFESTIGUNG & PREISE:

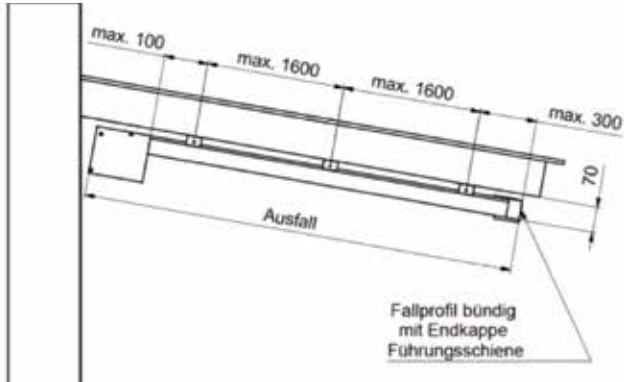
MONTAGEART	KONSOLEN [mm]	BEZEICHNUNGEN	PREISE
Standard- befestigung	 <p>Klippkonsole</p>	<ul style="list-style-type: none"> • Klippkonsole 40x40x20 lt. Plan im Lieferumfang • Klippkonsole zusätzlich 	-
Laibungsmontage	 <p>Laibungswinkel 40x80</p>	<ul style="list-style-type: none"> • Laibungswinkel 40x80x42 zusätzlich <p>i Nur in Verbindung mit Klippkonsole</p>	
distanzierte Montage	 <p>Distanzkonsole</p>	<ul style="list-style-type: none"> • Distanzkonsole 90x50x25 anstatt Klippkonsole • Distanzkonsole zusätzlich • Distanzkonsole 90x60-200x25 anstatt Klippkonsole • Distanzkonsole zusätzlich <p>i Die exakte Höhe der Distanzierung muss bei Bestellung mit angegeben werden</p>	
Laibungsmontage	 <p>Laibungswinkel 40x40</p>  <p>Laibungswinkel 40x60</p>	<ul style="list-style-type: none"> • Laibungswinkel 40x40x100 anstatt Klippkonsole bzw. zur Distanzkonsole • Laibungswinkel 40x40x100 zusätzlich • Laibungswinkel 40x60x100 anstatt Klippkonsole bzw. zur Distanzkonsole • Laibungswinkel 40x60x100 zusätzlich <p>aus Aluminium</p>	
Montage Reihenanlage		<p>Montage mit Klippkonsolen</p> <ul style="list-style-type: none"> • Montageplatte 80x40x10 zur Aufnahme von zwei Führungsschienen <p>• Montageplatte 40x40x10 zur Distanzierung von einer Führungsschiene</p> <p>Montage mit Distanzkonsole</p> <ul style="list-style-type: none"> • Montageplatte 90x90x5 zur Aufnahme von zwei Führungsschienen 	

05
ATHENE
XS 150 E

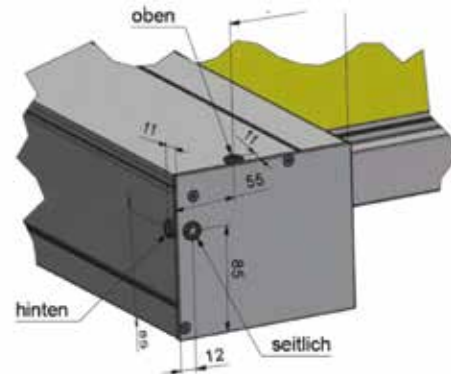
BOHRUNGEN	AUFMASSHILFE / AUSFÜHRUNGSVARIANTEN:	
Bohrungen: 1 Langloch: 7x18 mm	<p style="text-align: center;">Achsmaß = Bestellmaß</p> <p style="text-align: center;">Achsmaß</p> <p style="text-align: center;">Anlagenbreite = Achsmaß + 43mm</p>	
Bohrungen: 2 Langloch: 8x14 mm	<p style="text-align: center;">Achsmaß</p>	
Bohrungen: 2 Langloch: 9x14 mm	<p style="text-align: center;">Achsmaß</p>	
Bohrungen: 2 Langloch: 8x14 mm	<p style="text-align: center;">Achsmaß = Bestellmaß</p>	
Bohrungen: 2 Langloch: 8x14 mm Bohrungen: 2 Langloch: 8x22 mm	<p style="text-align: center;">Achsmaß = Bestellmaß</p>	
Bohrungen: 2 Senkloch: Ø 6 mm Bohrungen: 1 Langloch: 7x18 mm Bohrungen: 2 Senkloch: Ø 6 mm	<p style="text-align: center;">Montage mit Klippkonsolen</p> <p style="text-align: center;">Dehnfuge 3mm</p>	<p style="text-align: center;">Montage mit Distanzkonsolen</p> <p style="text-align: center;">Dehnfuge 3mm</p>
<p style="text-align: center;"> ACHTUNG! Bei der Planung bitte unbedingt 3mm Spiel als Dehnfuge zwischen den Anlagen berücksichtigen </p>		



MESSEN, BESTELLUNG, MONTAGE

MASSANLEITUNG ATHENE XS 150 E:



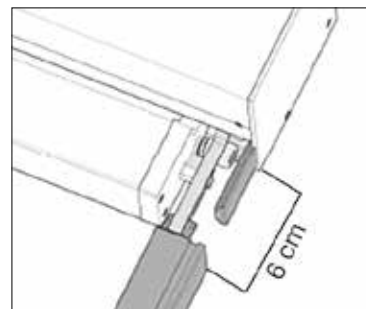
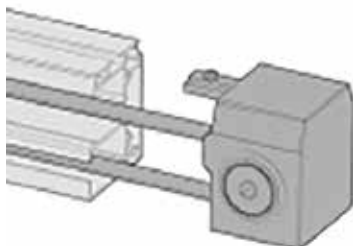
KABELAUSTRITT:




-  Kabelaustritt wird durch den Kunden festgelegt.
-  in Verbindung mit Montagehaken Kabelaustritt oben nicht möglich


MONTAGEHINWEISE:

Zusammenbau der Anlage unter dem Sparren



-  Beim Zusammenbau der Anlage unter dem Sparren wird ein Einbauspielraum von ca. 10 cm zum Aufstecken des Gehäuses sowie der Schienenendkappe in die Führungsschienen benötigt.

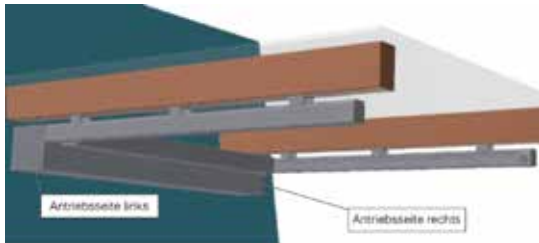
Zusammenbau der Anlage am Boden

-  Optional kann die Markise Athene XS bei geringem Einbauspielraum am Boden oder über den Montagehaken montiert werden.



DEFINITION ANTRIEBSSEITE ATHENE XS 150 E:

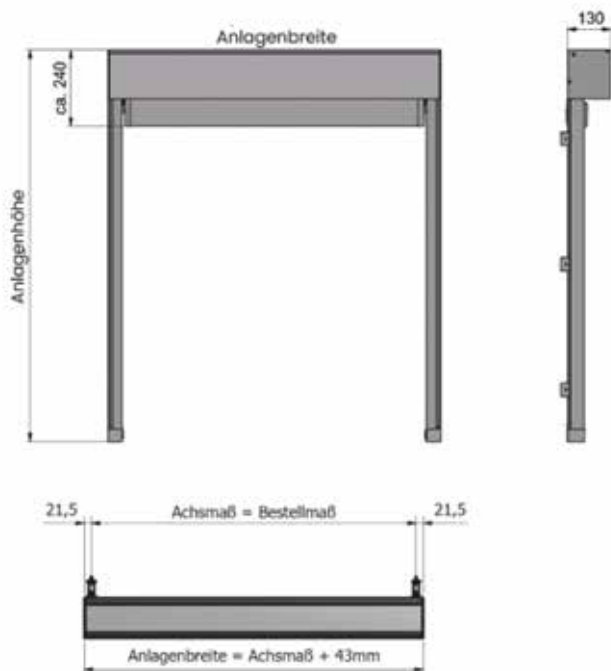
Unterglasmontage



Fassadenmontage



MONTAGE ATHENE XS 150 E ALS FASSADENMARKISE:



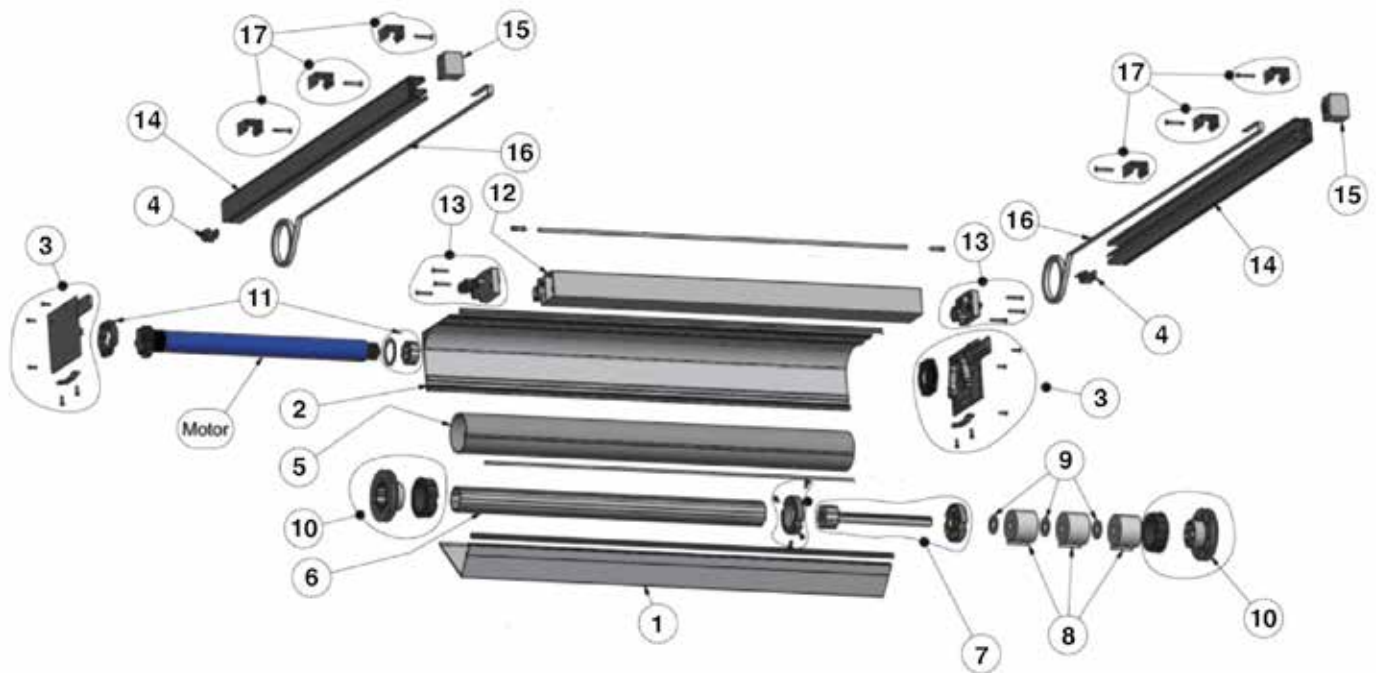
Bitte bei Bestellung unbedingt Einsatz als Fassadenmarkise, aufgrund Antriebsseite und Kabelauslass, kenntlich machen.



Montage auf der Fassade nur mittels Distanzkonsole



bis max. 400 x 400 cm



1. Vorderteil - 2. Rückenteil - 3. Seitenteil - 4. Bandumlenkung - 5. Tuchwelle \varnothing 85 mm - 6. Motorwelle - 7. Reduktionseinheit - 8. Triebfeder - 9. Scheibe Triebfeder - 10. Bandscheibe - 11. Zubehör Motor - 12. Fallprofil - 13. Endkappe Fallprofil - 14. Führungsschiene - 15. Endkappe Führungsschiene - 16. Zugband - 17. Klippkonsole

Datum	Unterschrift
Absender	



licht & schatten mit system

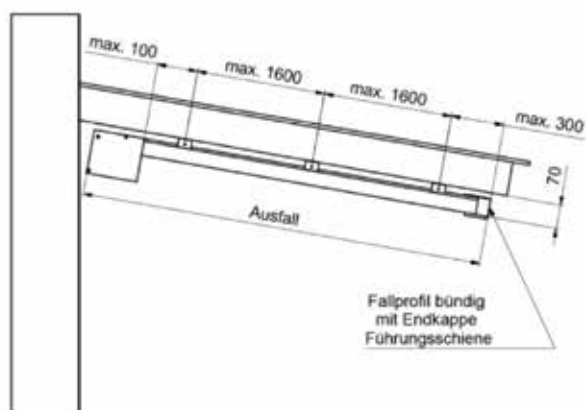
Fax 0 80 61 | 93 60 - 50
 info@folgner-rolladen.de
 Stand: März 2022

BESTELLUNG FÜR UNTERGLASMARKISE TYP-ATHENE XS 150 E

<input type="checkbox"/> Unterglasmontage	<input type="checkbox"/> Montage als Fassadenmarkise	Kabelaustritt	<input type="checkbox"/> oben	<input type="checkbox"/> hinten	<input type="checkbox"/> seitlich
Bespannung/ Dessin Nr.	<input type="text"/>	Antriebsseite (von außen gesehen)	<input type="checkbox"/> links	<input type="checkbox"/> rechts	
Gestellfarbe	<input type="checkbox"/> RAL 9016 (weiß) <input type="checkbox"/> RAL 9006 (silber) <input type="checkbox"/> RAL 7016 Feinstruktur (anthrazitgrau) <input type="checkbox"/> Sonder-RAL <input type="text"/>	Antriebsart	<input type="checkbox"/> Standard- motor	Schalter	<input type="checkbox"/> a. P. I <input type="checkbox"/> a. P. F <input type="checkbox"/> u. P. I <input type="checkbox"/> u. P. F <input type="checkbox"/> Wind/Sonne Soliris Smooove Uno Pure
Montageart	<input type="checkbox"/> Klippkonsole <input type="checkbox"/> Laibungswinkel 40x80x42 zur Klippkonsole <input type="checkbox"/> Distanzkonsole 50 mm (Standard) <input type="checkbox"/> Distanzkonsole <input type="text"/> mm <input type="checkbox"/> Laibungswinkel 40x40 mm <input type="checkbox"/> Laibungswinkel 40x60 mm	<input type="checkbox"/> Funkmotor inkl. Situo 1 RTS II Pure	<input type="checkbox"/> Wind Eolis Sensor	<input type="checkbox"/> Wind/Sonne Soliris Sensor/Situo Soliris RTS	
Zubehör	<input type="checkbox"/> Montagehaken	<input type="checkbox"/> io-Motor inkl. Situo 1 io II Pure	<input type="checkbox"/> Wind Eolis WireFree io	<input type="checkbox"/> Wind/Sonne Soliris io/ Situo 1 A/M io Pure	

Unterglasmontage mit Klippkonsole

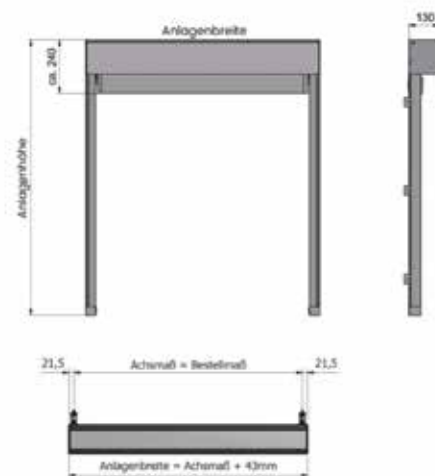
Montage als Fassadenmarkise mit Distanzkonsole (max. 400x400 cm)



Achsmaß cm

Gesamtbreite = Achsmaß + 4,3 cm

Ausfall cm



Achsmaß cm

Gesamtbreite = Achsmaß + 4,3 cm

Ausfall cm

- durchgehender Lichtstreifen LED
- hochwertige LED´s in neutralweiß Licht 4200 K
- Montage über Basisprofil für Kassettenmarkisen
- Basisprofil in RAL pulverbeschichtet, Endkappen Edelstahl natur
- TubeLine System wird steckerfertig inkl. einer C-Box mit integriertem Netzteil und Funkdimmer in io geliefert (ohne Handsender)
- Kabellänge Standard 50 cm bis C-Box, max 390 cm bis Eingang
- max. Länge LED 600 cm pro C-Box



FARBEN BASISPROFIL / C-BOX:

- Standard:
 - RAL 9006, silber (glatt)
 - RAL 9010, weiß (glatt)
 - RAL 7016, anthrazitgrau (matt)
 - DB 703 (feinstruktur)
 - RAL 9006, silber (matt)
 - RAL 9010, weiß (matt)
 - RAL 7016, anthrazitgrau (feinstruktur)
- Mehrpreis:
 - RAL-Sonderfarben
 - DB 701-704 glatt
 - Struktur- oder Mattbeschichtung bei RAL-Farben / DB 701-704

LIEFERBEDINGUNGEN:

- Lieferung ab Werk - per Spedition
 - bis 500 cm
 - ab 501 cm

ANSTEUERUNG:

- Standard:
 - Funk-TubeLine steckerfertig für Hirschmann Anschluß mit C-Box Receiver io

MONTAGEARTEN:

- Kassettenmarkise: Basisprofil


GRENZMASSE:

- TubeLine LED - einzeln: max. Länge 600 cm >> max. Länge für die Ansteuerung mit einer C-Box

LIEFERUMFANG:

- Länge [cm] TubeLine gemäß Tabelle, Kabellänge 50 cm bis C-Box
- C-Box inkl. Netzteil und Receiver io, Kabellänge 100 cm bis Netzanschluss
- steckerfertig verdrahtet
- ohne Handsender

PREISE:

Länge [cm] TubeLine	Montage Kassettenmarkise - Basisprofil -	
200		
250		
300		
350		
400		
450		
500		
550		
600		

Minderpreis: • Ohne C-Box

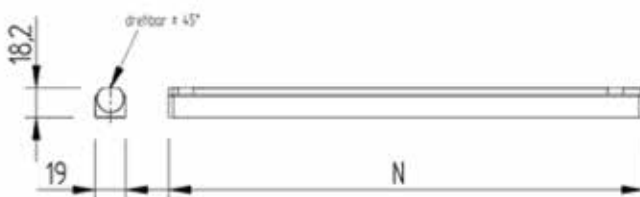
Netzteil zur Ansteuerung TubeLine muss separat über Elektrohandel bezogen werden

Mehrpreis: • Kabelverlängerung TubeLine (max. 390 cm)

pro lfm.

- Einbau (Verdrahtung TubeLine/Programmierung/Motorkabel in C-Box integriert) zu bestehendem Fertigsystem-Auftrag im Werk

BASISPROFIL FÜR KASSETTENMARKISEN:

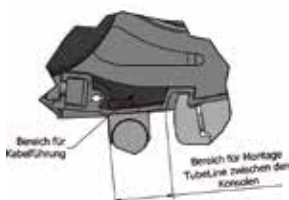


Je nach Markisentyp / Pergola ist eine Montage der TubeLine nur zwischen den Konsolen möglich!

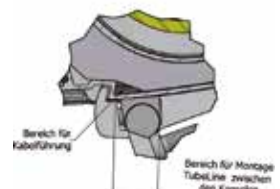
Sollte die TubeLine bereits im Werk vormontiert werden, ist der geplante Konsolsitz der Markise/Pergola oder andere Einschränkungen im Vorfeld zu definieren.



Anbau an Kassettenmarkise Hera

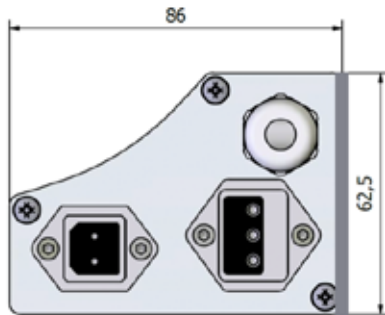


Anbau an Kassettenmarkise TrendLine

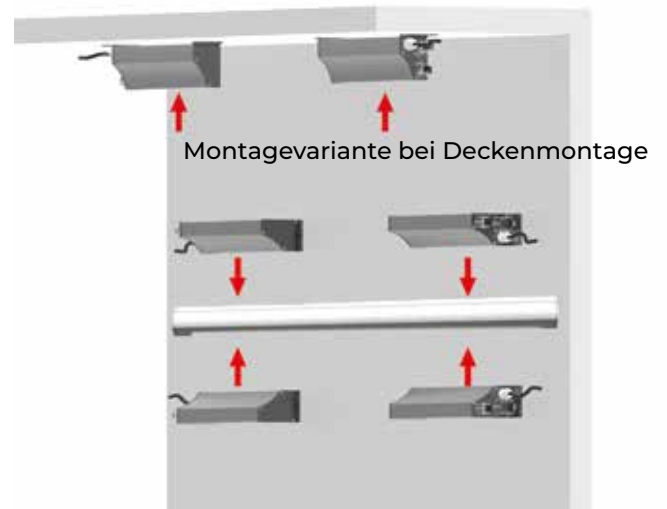


MONTAGE C-BOX:

Je nach Positionierungswunsch wird die C-Box ober- oder unterhalb der Markise über zusätzliche Langlöcher an den Seitendeckeln für eine Montage an Wand oder Decke angeschraubt. Berücksichtigen Sie beim Verlegen der Kabel von C-Box zur LED und ggf. Motor eine Abtropfschleufe der Kabel.



Montage C-Box unterhalb der Kassette am Beispiel der Markise SunLine LED PRO



Anbauoptionen über Winkel am Seitendeckel für Wand- bzw. Deckenmontage



LIEFERUNG:

Die Tücher werden gerollt geliefert - ab Werk

	Paketdienst	Spedition
Markisentücher bis 160 cm gerollt verpackt		
Markisentücher ab 161 cm gerollt verpackt		
Markisentücher ab 501 cm gerollt verpackt		
Volants		
Couponware		

- bei mehreren Kartons mit der gleichen Lieferanschrift, werden je Kartonage berechnet.
- Tücher bis 590 cm werden in der Breite gerollt, ab 591 cm Tuchbreite wird über den Ausfall gerollt.
- Tücher mit eingenähtem Keder, Magnetkrallenkeder können nur in der Breite gerollt geliefert werden. Max 590 cm Breite.

STOFFE AUS FREMDKOLLEKTION:

Standard Acryl-Stoffe aus Fremdkollektionen Listenpreis + 10% Aufschlag

ausgenommen hiervon sind exklusiv geschützte Dessins der entsprechenden Hersteller (Verfügbarkeit und Preis auf Anfrage)

MINDERMENGENZUSCHLAG:

Mehrpreis unter 3 m² Tuchfläche + 20%

Dies ist erforderlich, da die Arbeitszeit bei einem kleinen Tuch nur unwesentlich geringer ist als bei einem Tuch mit Durchschnittsgröße (ca. 11 m²).

STOFFBAHNEN / STOFFKONFEKTION:

Das Markisentuch wird aus einzelnen Stoffbahnen, ca. 120 cm breit, zusammengenäht. Die Stoffkonfektion erfolgt verschnittoptimiert. Die Markisenbahnen werden grundsätzlich, soweit nicht anders bestellt (z. B. geklebt) im Ober- sowie im Unterfaden mit farblosem Tenara-Garn vernäht.

BESTELLUNG PER TELEFON:

Wir bitten um Ihr Verständnis, dass bei telefonisch bestellten Tüchern keine Maßreklamationen anerkannt werden können. Um Mißverständnisse zu vermeiden, bitten wir Sie unser Tuch-Bestellformular zu verwenden und die Bestellung zu faxen.

FERTIGUNG NACH MUSTERVORLAGE

Für die Passgenauigkeit bei Anfertigung einer Bespannung nach Mustervorlage übernehmen wir keine Garantie. Alte Tücher sind oft verzogen und besitzen nicht mehr die Originalmaße. Es sollte immer ein Aufmaß genommen werden, das mit unseren Maßen verglichen werden kann. Eine schriftliche Freigabe des Auftrages ist erforderlich.

MASSTOLERANZ:

Markisentücher sind Hochleistungsprodukte. Dennoch sind auch nach dem heutigen Stand der Technik und durch die Anforderungen des Umweltschutzes ihrer Perfektion Grenzen gesetzt. Bei Gewebe bzw. Stoffen handelt es sich im Gegensatz zu Metall oder Holz um flexible Flächen. Daher sind folgende Maßtoleranzen einzuplanen:

- Tücher mit senkrechten Nähten:
 - Breitentoleranz:
 - bis -2% (max. 2 cm)
 - bis +1% (max. 1 cm)
 - Ausfalltoleranz:
 - bis +/- 2% (max 2,5 cm)
- Soltistücher ohne Verbindungsnahte:
 - Breitentoleranz:
 - +/- 1% (max. 1 cm)
 - Ausfalltoleranz:
 - +/- 2% (2,5 cm)

Bitte weisen Sie Ihre Kunden unbedingt auf diese wichtigen Vorgaben hin.

STOFFE:

- Acryl-Markisenstoffe:
 - 100% spinndüsengefärbtes Acryl
 - Gewicht ca. 290g/m²
 - Cleangard imprägniert, wasser-, schmutz-, öl-, fettabweisend und farbecht
 - Stoffbreite ca. 120 cm (unverarbeitet)
 - ca. 160 Dessins zur Auswahl
 - Bahnen vertikal im Doppelsteppstich vernäht
 - oben und unten Hohlsaum, seitlich Flachsäum 3 cm
 - Wassersäule 350 mm nach Schmerber

- erhöht wasserfest:
Orchestra MAX



- 100% spinndüsengefärbtes Acryl
- als erster Markisenstoff weltweit ausgezeichnet mit dem Prädikat „inspired by nature“
- Gewicht ca. 320g/m²
- Wassersäule > 1000 mm nach Schmerber
- Warenunterseite kunstharzbeschichtet
- Permaclean-Ausrüstung: wetter- und UV-beständig, schmutz-, öl- und fettabweisend
- Stoffbreite ca. 120 cm (unverarbeitet)



- Designerstoffe:

- Jacquard
- Gewicht ca 330g/m²
- Gewebe Jacquard
- 100% spinndüsengefärbtes Acryl
- Wassersäule 200 mm nach Schmerber
- Perlgard-Ausrüstung: UV-, Licht- und Wetterbeständigkeit

PREISE

NEUBESPANNUNGEN: TUCHBREITE X (WELLENZUGABE AUSFALL + VOLANTHÖHE) = M² X M²-PREIS

- nach Sichtfläche in m², fertig vernäht mit Tenara-Garn (farblos)
- Mehrpreis unter 3 m²
- Fertigung nach Mustervorlage
- Bitte bei Bestellung Tuchfertigmass angeben
- Bei Ermittlung Tuchiausfall die Umwicklung der Tuchwelle mit mind. einer Sicherheitsumwicklung einrechnen
- Preis gilt auch für Volant - Standardhöhe 20 cm - zur bestellten Bespannung, im gleichen Dessin

- | | | |
|----------|------------------|--------------|
| • Acryl: | • uni/gestreift | Tuch geklebt |
| | • Orchestra Max | • zuzüglich |
| | • Designerstoffe | - |
| | | - |

Schnellmontagekeder für Acrylstoffe

- Schnellmontagekeder je angefangene lfm. Tuchbreite
- Keder wird auf Wellenseite der Neubespannung angenäht anstatt Kedersaum
- Montagekeder wird stirnseitig in Wellennut eingeklipst
- Tuchiausfall mind. mit einer Sicherheitsumwicklung berücksichtigen
- bei Welle mit Rundnut kann der Hartkeder der alten Bespannung in der Welle verbleiben, bei Flachnut muss der Keder der alten Bespannung entnommen werden.



Abbildung mit Rundnut

Abbildung mit Flachnut

EINZELVOLANT:

VOLANTFORMEN:

- Standardhöhe 20 cm
- Volantformen
- durch Rapport des Dessins kann sich das Volantbild verändern
- wenn zwei Markisen nebeneinander montiert werden, unbedingt bei Bestellung vermerken, damit gleiche Volants gefertigt werden



- | | |
|----------------------------|------------------|
| • Acryl: | • uni/gestreift |
| | • Orchestra Max |
| | • Designerstoffe |
| • Zuschlag pro 10 cm Höhe: | • uni/gestreift |
| | • Orchestra Max |
| | • Designerstoffe |

ZUBEHÖR:

- Messingösen ø 1 cm, silber Stück
- Klettband und Flauschband (fertig vernäht) lfm.
- Einfaßband lfm.
- Magnetkrallenkeder lfm.
- Eckenverstärkung bis 10 x 10 cm Stück

KEDER:

- PVC Keder Rohr 3 x 1 mm lfm.
 - PVC Keder Rohr 4,5 x 1 mm lfm.
 - PVC Keder Rohr 5 x 1 mm lfm.
 - PVC Keder Rohr 6 x 1 mm lfm.
 - PVC Keder Rohr 7 x 1 mm lfm.
- Zuschnitt Keder auf Wunsch-Maß je Zuschnitt

BEFESTIGUNGSHINWEISE UND CE - KONFORMITÄT

ALLGEMEINES:

Vielen Dank für Ihr Interesse an unseren Produkten.

Die Norm DIN EN 13561 in der Fassung vom Juli 2009 definiert Leistungsanforderungen an Markisen. Produkte, welche die Anforderungen dieser Norm erfüllen, gelten als CE – konform.

Nicht CE – konforme Produkte dürfen seit dem 01.03.2006 nicht mehr in den Verkehr gebracht werden.

Folgnier - Markisen entsprechen der DIN EN 13561:2009 und sind CE - konform.

Die Konformitätserklärung erfolgt bei Motor betriebenen Anlagen nach DIN EN 13561:2015.



WINDWIDERSTANDSKLASSEN:

Wesentlicher Inhalt der Norm ist die Einteilung der Markisen in Windwiderstandsklassen:

Windklasse	Windstärke	Windgeschwindigkeit	Beispiele
Klasse 0	Entspricht entweder einer nicht geforderten oder nicht angegebenen Leistung oder einem Produkt, das die Anforderungen der Klasse 1 nicht erfüllt		
Klasse 1	4 (nach Beaufort-Skala)	20 - 28 km/h	Mäßig: Wind wirbelt Staub auf, Zweige und Äste bewegen sich
Klasse 2	5 (nach Beaufort-Skala)	29 - 38 km/h	Frisch: kleine Bäume beginnen zu schwanken

Folgnier- Markisen und Komponenten sind nach den Bestimmungen der Norm DIN EN 13561:2009 konstruiert und gefertigt. Alle Gelenkarmmarkisen, Wintergartenbeschattungen und Fassadenmarkisen sind in Windklasse 2 eingestuft. Da das Prüfverfahren gemäß DIN EN 13561:2009, für die Einstufung der Windwiderstandsklassen von seitensaumgeführten Markisen (ZIP) noch nicht geregelt ist, sprechen wir für alle Zip-Systeme eine Windeinsatzempfehlung aus. Die Windwiderstandsklasse ist derzeit mit 0 zu deklarieren. Dies gilt auch für den Wind- und Sichtschutz Horizon.

MONTAGE VON GELENKARMMARKISEN:

Die Festlegung der Befestigungspunkte und die Montage der Markise erfolgt wie in der Montageanleitung des Herstellers beschrieben. Für die Art und die Handhabung der Befestigungsmittel sind die Angaben des Herstellers der Befestigungsmittel

bindend. Es ist durch geeignete Dichtungsmaßnahmen sicherzustellen, dass der Fassadenaufbau nach der Montage der Markise langfristig nicht durch eindringende Feuchtigkeit (Regenwasser) geschädigt wird. Der Fassadenaufbau ist entsprechend zu berücksichtigen.

Die Neigungseinstellung der Markise wird insoweit nach Kundenwunsch vorgenommen, wie die Herstellerangaben und die Gefahrenabwehr dies zulassen.

Ist die Markise mit einem elektrischen Antrieb versehen, muss die elektrische Installation zwingend von einer Person durchgeführt werden, die eine hierfür notwendige Qualifikation (mindestens Elektrofachkraft für festgelegte Tätigkeiten) nachweisen kann. Zum Abschluss der Montagearbeiten nimmt der Monteur die Markise in Betrieb und führt eine Funktionsprüfung durch.

Verschmutzungen der Markise, die bei der Montage entstanden sein könnten, werden vom Monteur entfernt. Soweit notwendig stellt er die Ordnung und Sauberkeit am Montageort wieder her.

Die Entsorgung des mitgelieferten Verpackungsmaterials klärt der Monteur mit dem Kunden ab.

-> Auszug der IVRSA Richtlinie zur technischen Beratung, zum Verkauf und zur Montage von Gelenkarmmarkisen (4.2.2)

BEFESTIGUNGSHINWEISE:

In den Tabellen auf den Folgeseiten sind auszugsweise wichtige Parameter für die Montage einer jeden Anlage dokumentiert:

1. Mindestanzahl Konsolen bei Montage auf Betonuntergrund
2. Auftretende Schraubenkräfte bei Montage auf Beton C 20/25 (B25) (max. 7500 N Auszugskraft) für Befestigung mit Fischer Ankerbolzen FAZ II M12/30 GS (7570 N)

Die Schraubenkräfte (Auszugskräfte) ergeben sich durch das Eigengewicht der Gelenkarmmarkise und die maximale Windbelastung entsprechend der Windwiderstandsklasse 2. Die angegebenen Auszugskräfte beziehen sich auf die oberste Schraube der Befestigung. Sitzen mehrere obere Schrauben auf gleicher Höhe, so bezieht sich die ermittelte Kraft auf jede einzelne Schraube.

In Betracht kommen nur Schrauben der armnahen Konsolen/Montageplatten (Abstand links und/oder rechts max. 30 cm vom Armhalter).

Bei ungerader Konsolanzahl sitzt eine Konsole in der Mitte der Anlage gegen Torsion. Diese Konsole findet bei der Berechnung der Kräfte keine Berücksichtigung.

Eine weitere Reduktion der Auszugskräfte bei sehr ungünstigen Untergründen kann bei Markisen durch die Erhöhung der Konsolenanzahl in Armnähe oder allgemein durch den Einsatz von größeren Montageplatten erreicht werden (Mehrpreis). Auskünfte zur Dimensionierung in Abhängigkeit vom Montageuntergrund erteilt jeder qualifizierte Befestigungstechniker oder der Systemgeber. Bei einer Montage auf Holz sind die Definitionen, in der im November 2018 veröffentlichten Richtlinie zur technischen Beratung, zum Verkauf und zur Montage von Gelenkarmmarkisen im Bereich Befestigung auf Holz zu berücksichtigen. Hier ist besonders auf Mindestabstände zwischen Schrauben und zum Ende des Balkens zu achten. Des Weiteren ist das zu verwendende Schraubenmaterial (Edelstahl oder verzinkter Stahl) je nach Lage und Wartung definiert.

Aufgrund der Komplexität des Zusammenwirkens von Befestigungsuntergrund, Befestigungselementen und dem Produkt hängt eine sachkundige Beratung von den genauen Kenntnissen der Verhältnisse vor Ort ab. Wir bitten um Verständnis, dass unsere Beratung nur so genau sein kann, wie die Beschreibung der Verhältnisse vor Ort. Unsere Hinweise erfolgen nach bestem Wissen, können aber nicht verbindlich erteilt werden. Es ist daher unverzichtbar, dass Sie unsere Hinweise und Parameter auf Übereinstimmung mit Ihren Angaben und den Verhältnissen vor Ort abgleichen und überprüfen.

Bei nicht sachgemäßer Verwendung unseres Produktes aufgrund fehlender oder unrichtiger Angaben, haften wir nur im Fall von Vorsatz oder grober Fahrlässigkeit unsererseits.

Werden bei der Bestellung von Gelenkarmmarkisen keine abweichenden Konsolen und Befestigungsmittel bestellt, so liefern wir die Mindestanzahl an Konsolen für eine Montage auf Beton C 20/25 (B25), wie in unseren Verkaufsunterlagen angegeben.

Die Auszugskräfte einer jeden Anlage sind zu berücksichtigen.

Die Verankerung muss mit Dübeln erfolgen, die eine europäische technische Bewertung (ETA) oder eine allgemeine bauaufsichtliche Zulassung besitzen. Die Anwendungsvorschriften der Zulassungen sowie die Montageanleitung des Dübelherstellers sind zu beachten.

-> Auszug der IVRSA Richtlinie zur technischen Beratung, zum Verkauf und zur Montage von Gelenkarmmarkisen (3.7)

Welche Windklasse nach der Montage erreicht wird, hängt von den örtlichen Gegebenheiten, dem Montageuntergrund und der Anzahl und Art der Befestigungsmittel ab. Nach der Montage kann die Windwiderstandsklasse nach unten abweichend von der vom Hersteller angegebenen Klasse sein.

BEFESTIGUNGSHINWEISE FÜR MARKISEN

Die Mindestanzahl der Konsolen bei Montage auf Betonuntergrund und resultierende Auszugskräfte.
Empfehlung für Befestigung auf Beton B25: Fischer Ankerbolzen FAZ II M12/30 GS (7570 N)

Unsere Gelenkarmmarkisen erfüllen alle die Windwiderstandsklasse 2



Die vollständigen Konsolpläne für alle Markisen-Größen der jeweiligen Anlagen finden Sie in dieser Preisliste bei jeder Anlage unter Messen, Bestellung, Montage.



Informationen über...

- zulässige Lasten anderer Befestigungsuntergründe
- passende Befestigungsmittel
- Berechnungsprogramm Auszugskräfte für alle Markisentypen und Größen
- Montageplatten

...bekommen Sie auf Anfrage per Mail info@folgner.de
oder rufen Sie uns an Tel.: 0 80 61-93 60 0

BASELINE

Konsolenanzahl bei Montage auf Betonuntergrund (max. 7500 N Auszugskraft)					
Breite [cm]	Ausfall [cm]				
	150	200	250	300	350
400	2	2	2	4	4
500	3	3	3	5	5
600	3	3	5	5	5

Auszugskräfte bei Montage auf Betonuntergrund [N] nach Konsolplan							
Montage	Breite [cm]	Schatten-plus	Ausfall [cm]				
			150	200	250	300	350
Wand	400	ohne	1447	2289	3361	2298	3092
		mit	1882	2788	3986	2673	3529
	500	ohne	1740	2761	4054	2776	3723
		mit	2233	3418	4875	3269	4298
	600	ohne	2034	3232	2373	3254	4354
		mit	2645	4047	2882	3865	5067
Decke	400	ohne	1489	2355	3459	2365	3182
		mit	1875	2870	4102	2751	3632
	500	ohne	1791	2841	4172	2857	3832
		mit	2298	3517	5017	3364	4423
	600	ohne	2093	3327	2443	3349	4481
		mit	2722	4165	2966	3978	5215

CUBELINE

Konsolenanzahl bei Montage auf Betonuntergrund (max. 7500 N Auszugskraft)					
Breite [cm]	Ausfall [cm]				
	160	210	260	310	360
400	2	2	2	2	-
500	3	3	3	2/1	2/1
600	3	3	3	2/1	2/1

Auszugskräfte bei Montage auf Betonuntergrund [N] nach Konsolplan						
Montage	Breite [cm]	Ausfall [cm]				
		160	210	260	310	360
Wand	400	966	1432	1974	1571	-
	500	1173	1739	2399	1909	2446
	600	1380	2046	2825	2247	2879
Decke	400	675	1001	1379	1829	-
	500	820	1215	1676	2223	2848
	600	964	1429	1974	2617	3552

HERA

Konsolenanzahl bei Montage auf Betonuntergrund (max. 7500 N Auszugskraft)						
Breite [cm]	Ausfall [cm]					
	150	200	250	300	350	400
450	2	2	2	2	2	2
550	3	3	3	3	3	3
650	3	3	3	3	3	3

Auszugskräfte bei Montage auf Betonuntergrund [N] nach Konsolplan								
Montage	Breite [cm]	Schattenplus	Ausfall [cm]					
			150	200	250	300	350	400
Wand	450	ohne	566	863	1234	1660	1647	2067
		mit	796	1169	1617	2120	2049	--
	550	ohne	671	1025	1466	1974	1954	2454
		mit	951	1398	1932	2533	2443	--
	650	ohne	776	1187	1697	2288	2261	2841
		mit	1105	1626	2247	2947	2837	--
Decke	450	ohne	1024	1531	2233	3003	2649	3323
		mit	1440	2115	2925	3834	3295	--
	550	ohne	1214	1854	2652	3571	3142	3946
		mit	1720	2528	3495	4583	3929	--
	650	ohne	1403	2147	3071	4139	3635	4569
		mit	1999	2942	4064	5331	4562	--

TRENDLINE

Konsolenanzahl bei Montage auf Betonuntergrund (max. 7500 N Auszugskraft)					
Breite [cm]	Ausfall [cm]				
	150	200	250	300	350
400	2	2	2	2	2
500	2	2	2	2	2
600	2	2	2	2	2

Auszugskräfte bei Montage auf Betonuntergrund [N] nach Konsolplan							
Montage	Breite [cm]	Schattenplus	Ausfall [cm]				
			150	200	250	300	350
Wand	400	ohne	467	726	1053	1428	1905
		mit	507	779	1120	1508	-
	500	ohne	563	878	1273	1728	2298
		mit	612	944	1356	1827	-
	600	ohne	659	1029	1492	2027	2690
	Decke	400	ohne	582	906	1314	1781
mit			630	970	1394	1875	-
500		ohne	702	1095	1587	2155	2865
		mit	762	1136	1688	2275	-
600		ohne	822	1284	1861	2528	3355

SUNLINE PRO

Auszugskräfte bei Montage auf Betonuntergrund [N] nach Konsolplan					
Montage	Breite [cm]	Ausfall [cm]			
		150	200	250	300
Wand/Decke 180 mm	300	710	1100	1594	/
	400	896	1392	2016	2731
	500	1082	1684	2437	3305
	550	1175	1830	2648	3593
Optional:					
Wand/Decke 350 mm	300	474	734	1008	/
	400	598	928	1344	1821
	500	722	1123	1625	2204
	550	784	1220	1766	2396

FOLGNER GmbH

Gewerbepark Markfeld 9
D-83043 Bad Aibling

Tel. 0 80 61 | 93 60 - 0
Fax 0 80 61 | 93 60 - 50

info@folgner-rolladen.de
www.folgner-rolladen.de

