

AK-Reno

Das Sanierungsrollladensystem





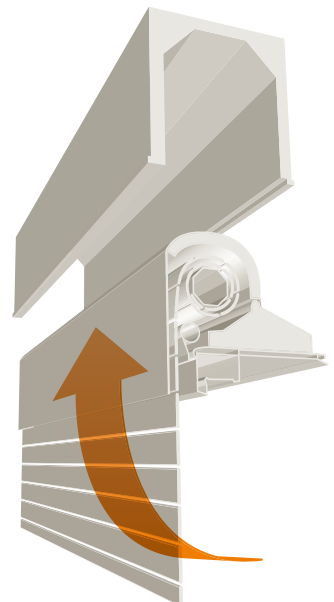
Die Lösung für energetische Renovierungen bei geplantem Fenstertausch

Einfache und schnelle Montage
in vorhandene Sturzkästen

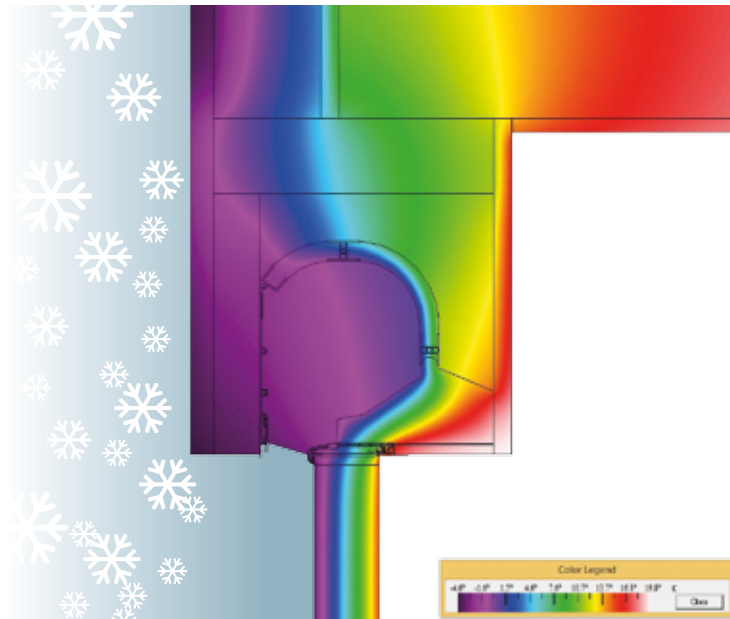
Der AK-Reno lässt sich durch seine raffinierte Verbindungstechnik einfach und schnell auf das Fenster aufrasten und in einem Arbeitsgang montieren.

Die Wärmedämmeigenschaft des Rollladenkastens sowie die Schallschutzwerte werden durch Materialverwendung und Konstruktion signifikant verbessert.

Der Renovierungskasten nutzt den bereits vorhandenen Sturzkasten und lässt sich ohne Arbeiten an Fassade oder Mauerwerk einsetzen.

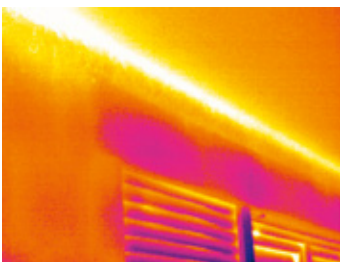


Wärmedämmung – Energie sparen



Optimale Isolierung

Der AK-RENO ist die perfekte Lösung, um bei einem Fenstertausch den vorhandenen, ungedämmten Rollladen-Sturzkasten optimal zu isolieren.



Alter ungedämmter Rollladenkasten ist wärmetechnisch schlechter als Mauerwerk



Nachträglich gedämmter Rollladenkasten ist wärmetechnisch besser als Mauerwerk

Energie sparen

Sie erreichen eine Verbesserung der Wärmedämmung im Kastenbereich um bis zu 60 % außerdem wird die Wärmebrücke des alten, vorhandenen Kastens wirkungsvoll unterbrochen.

Wärmedämmung

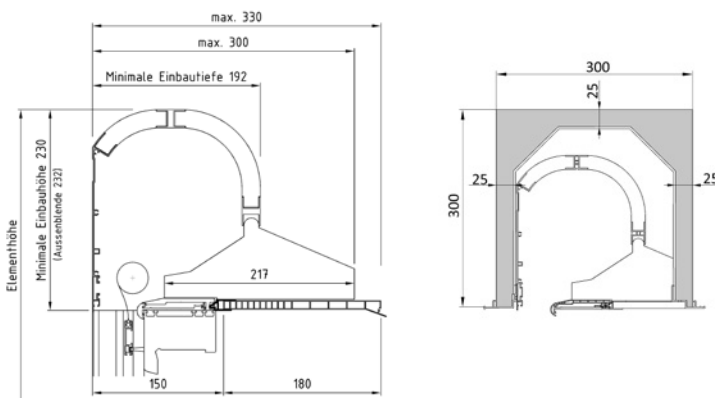
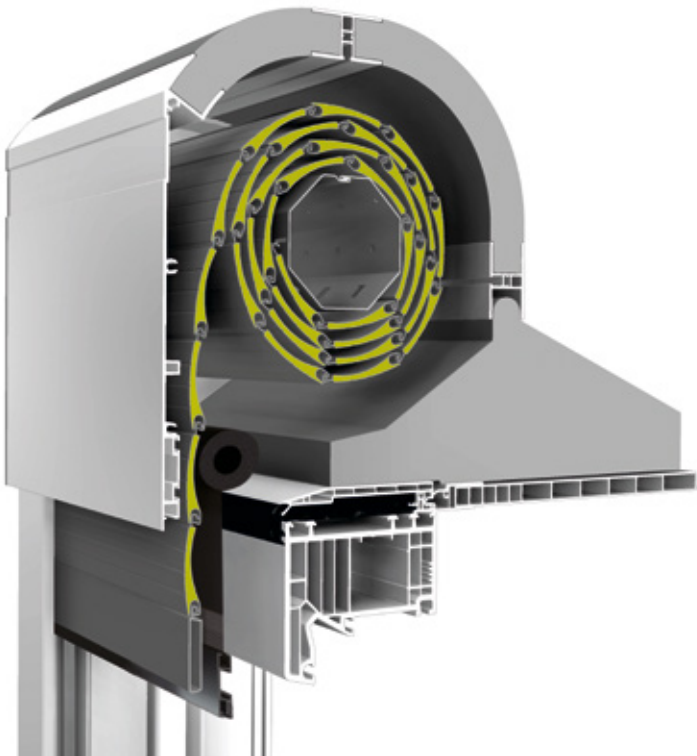
Verbesserung der Wärmedämmung im Kastenbereich um bis zu 60 %

	Wärmedurchgangskoeffizient U_{sb} in $W/(m^2K)$	Temperaturfaktor am Fenster f_{Rsi}
ohne AK-RENO	1,47	0,61
mit AK-RENO	0,66	0,71



Ihre Vorteile auf einen Blick

- Einfache und schnelle Montage – auch auf der Baustelle
- Austausch des vorhandenen Rollladens gemeinsam mit dem Fenster
- Energetische Nachrüstung führt zu einer signifikanten Verbesserung der Wärmedämmung und des Schallschutzes
- Insektenschutz vorgerichtet und jederzeit nachrüstbar
- Seitliche Überstände bei Nutzung der vorhandenen Gurtbedienung möglich
- Komfortable Bedienung durch Motor, Gurt oder Kurbel



Insektenschutz

Der AK-RENO Renovierungskasten ist so konzipiert, dass er mit einem integrierten Insektenschutzgitter ausgestattet werden kann - womit eine Bedienung wie beim Rollo möglich ist.

Alternativ lassen sich alle Produkte des FOLGNER-Insektenschutzprogramms, wie zum Beispiel Spannrahmen oder verschiedene Türvarianten mit diesem System kombinieren.

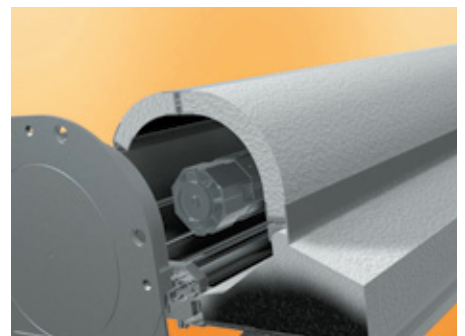
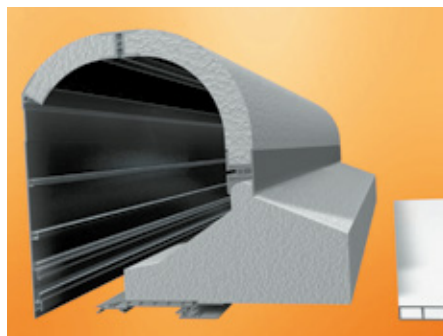


AK-Reno

Modernisieren & Renovieren

1 Individuelle Ausstattungen – fix und fertig einsatzbereit

Aufgrund unseres umfangreichen Produktportfolios sind individuelle Ausstattungen möglich. Wählen Sie zwischen Kunststoff- oder Aluminiumbauteilen in verschiedenster Farbvielfalt, sowie zwischen Gurt-, Kurbel- und Motorantrieben.



2 Simple Systemlösungen, einfache Montage

Durch die raffinierte Verbindungstechnik lässt sich der AK-Reno auf Ihrem Fenster schnell und einfach montieren.



3 Zusammen mit dem Fenster einsetzen

Auf dem Fenster aufgesetzt, wird der AK-Reno zusammen mit dem Fenster als „eine Einheit“ in Ihr Zuhause integriert.



FOLGNER GmbH

Bruckmühler Str. 23
D-83052 Heufeld

Tel. 0 80 61 | 93 60 - 0
Fax 0 80 61 | 93 60 - 50

info@folgner-rolladen.de
www.folgner-rolladen.de

